

NM8 NM8S Interruptores Automáticos en Caja Moldeada

General	Página 01
Condiciones de funcionamiento	Página 01
Modelo	Página 01
Introducción al producto	Página 02
Datos técnicos	Página 05
Liberación	Página 12
Curvas	Página 15
Coefficiente de compensación de temperatura	Página 21
Montaje del disyuntor	Página 22
Accesorios	Página 29
Información técnica adicional	Página 35

	Noruega	
	Países Bajos	
	Rep. Checa	
	Ucrania	
	Rusia	



1. General

- 1.1 Certificados: DNV, KEMA, GOST, UKrSEPRO, ESC, CB;
Tensión de servicio: 220~690Vca - 50/60Hz
Tensión de servicio: 250~500Vcc - 16A~1250A
Corrientes nominales: 125, 250, 400, 630, 800 y 1250A
- 1.2 Polos: 2P, 3P y 4P
- 1.3 Montaje: Vertical y horizontal
- 1.4 Normas: UNE-EN 60947-2
- 1.5 Aprobación Det NORSKE VERITAS para usos marinos

2. Condiciones de servicio

- 2.1 Temperatura: -5°C ~ +40°C
El valor promedio durante 24h no debe exceder +35°C para interruptores con protección magnetotérmica. Los relés térmicos son ajustados de fábrica a la temperatura estandar de +40°C. Para temperaturas comprendidas entre -40°C y +70°C consultar la tabla de compensación de regulación en función de la temperatura ambiente, incluida en el presente catálogo.
- 2.2 Altitud: ≤ 2000m
- 2.3 Polución: Grado 3
- 2.4 Condiciones ambientales: La humedad relativa no debe exceder el 50% a una temperatura máxima de +40°C. Humedades relativas mayores son aceptables a menores temperaturas. Ejemplo: la HR puede ser del 90% si la temperatura está situada en 20°C. Si no se cumplen las condiciones indicadas de humedad/temperatura deben tomarse medidas adicionales en el ajuste de los aparatos.

072242200CH	Interruptor 4P 16A Termomagnetico 0.8-1In 415V 50kA	NM8-125S/16/4
072242201CH	Interruptor 4P 20A Termomagnetico 0.8-1In 415V 50kA	NM8-125S/20/4
072242202CH	Interruptor 4P 25A Termomagnetico 0.8-1In 415V 50kA	NM8-125S/25/4
072242203CH	Interruptor 4P 32A Termomagnetico 0.8-1In 415V 50kA	NM8-125S/32/4
072242204CH	Interruptor 4P 40A Termomagnetico 0.8-1In 415V 50kA	NM8-125S/40/4
072242205CH	Interruptor 4P 50A Termomagnetico 0.8-1In 415V 50kA	NM8-125S/50/4
072242206CH	Interruptor 4P 63A Termomagnetico 0.8-1In 415V 50kA	NM8-125S/63/4
072242207CH	Interruptor 4P 80A Termomagnetico 0.8-1In 415V 50kA	NM8-125S/80/4
072242208CH	Interruptor 4P 100A Termomagnetico 0.8-1In 415V 50kA	NM8-125S/100/4
072242209CH	Interruptor 4P 125A Termomagnetico 0.8-1In 415V 50kA	NM8-125S/125/4
072243216CH	Interruptor 4P 160A Termomagnetico 0.8-1In 415V 50kA	NM8-250S/160/4
072243218CH	Interruptor 4P 180A Termomagnetico 0.8-1In 415V 50kA	NM8-250S/180/4
072243220CH	Interruptor 4P 200A Termomagnetico 0.8-1In 415V 50kA	NM8-250S/200/4
072243222CH	Interruptor 4P 225A Termomagnetico 0.8-1In 415V 50kA	NM8-250S/225/4
072243225CH	Interruptor 4P 250A Termomagnetico 0.8-1In 415V 50kA	NM8-250S/250/4
072244231CH	Interruptor 4P 315A Termomagnetico 0.8-1In 415V 100kA	NM8-400H/315/4
072245235CH	Interruptor 4P 350A Termomagnetico 0.8-1In 415V 50kA	NM8-630S/350/4
072246363CH	Interruptor 4P 630A Termomagnetico 0.8-1In 415V 100kA	NM8-800H/630/4

NM8 - Electromecánicos
 NM8S - Electrónicos
 NM8M - Sólo Magnéticos

3. Composición de la referencia

N M 8 □ - □ □ □ □ □ □ □ □

Composición del código
 En blanco: para distribución;

M: para protección de motor
 Polos = 2: 2 polos;
 3: 3 polos;
 4: 4 polos

4A: Sin bloque de relés de protección,
 El neutro actúa al mismo tiempo que las fases

4B: Sin bloque de relés de protección,
 El neutro cierra con los otros tres polos (cierra antes y abre después que las fases)

4C: Con bloque de relés de protección,
 El neutro abre y cierra con los otros tres polos (cierra antes y abre después que las fases)

4D: Con bloque de relés de protección,
 El neutro actúa al mismo tiempo que las fases
 El calibre del neutro es 1.0In del de las fases

4E: Con bloque de relés de protección,
 El neutro abre y cierra con los otros tres polos
 El calibre del neutro es 0,5In del de las fases

4F: Con bloque de relés de protección,
 El neutro está siempre en estado de cierre
 El calibre del neutro es 0,5In del de las fases

Corrientes nominales:
 125: 16, 20, 25, 32, 40, 50, 63, 80, 100, 125
 250: 100, 125, 160, 180, 200, 225, 250
 400: 250, 315, 350, 400
 630: 250, 315, 350, 400, 500, 630
 (para interruptor termo magnético, el nominal de funcionamiento actual ser de hasta 500A)
 800: 630, 700, 800
 1250: 630, 700, 800, 1000, 1250

Identificación del poder de corte:
 S: Estandar;
 H: Alto poder de corte;
 R: Limitador de corriente.
 (los modelos S,H,R utilizan tecnología de limitación de corriente)

Corrientes base de los aparatos:
 125, 250, 400, 630, 800, 1250A

Identificación del tipo de relé de protección:
 En blanco: relé electromecánico;
 S: relé electrónico;
 M: relé sólo magnético

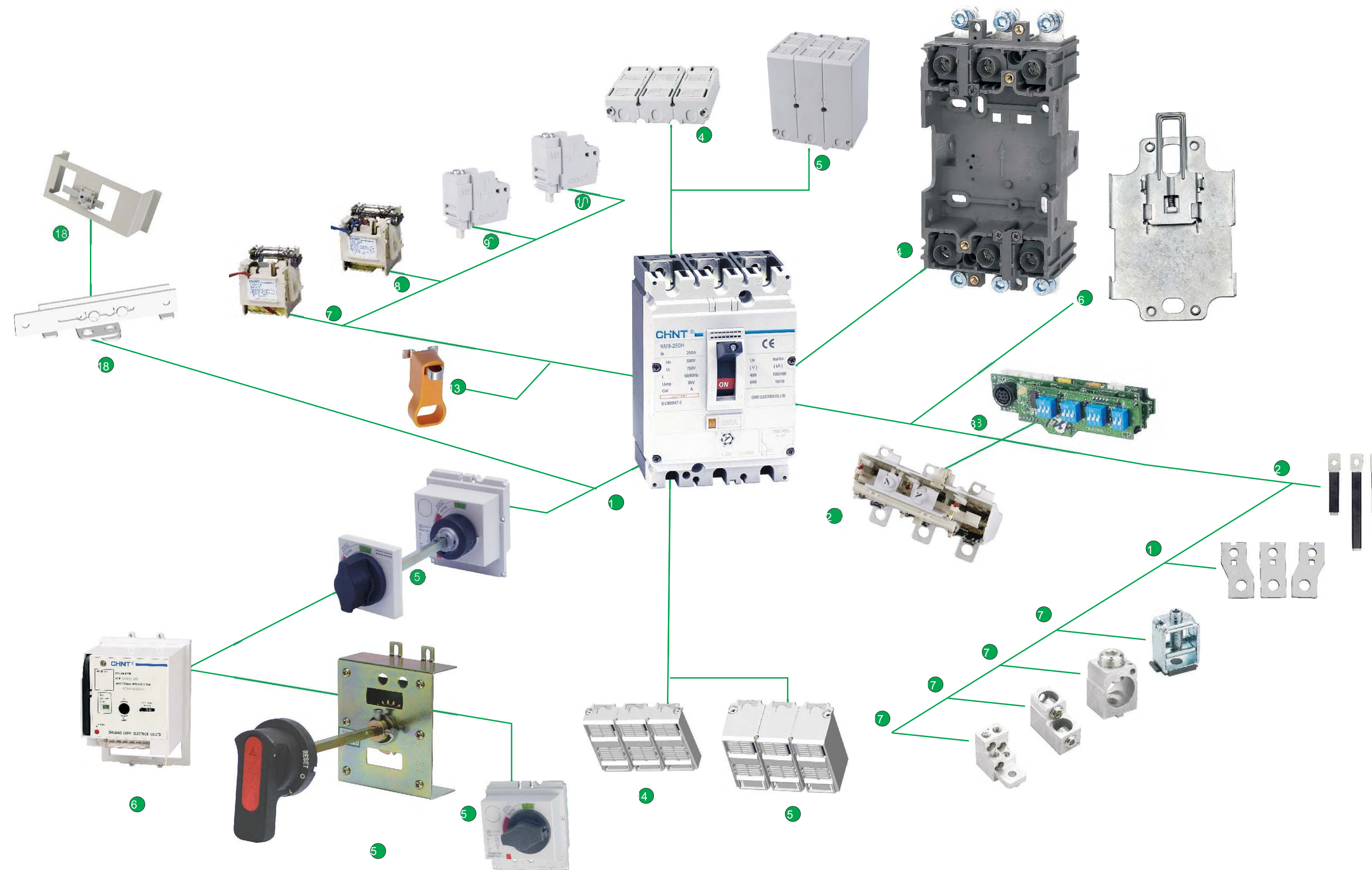
Número de secuencia de diseño

Interruptor automático en caja moldeada
 Código de Chint

4. Despiece



NM8 Interruptores automáticos

- 1 Cuerpo
- 2 Bloque relés magnetotérmicos
- 3 Bloque relés electrónicos
- 4 Base enchufable
- 5 Módulo protección diferencial
- 6 Mando rotativo manual
- 7 Mando motor
- 8 Bobina de mínima tensión
- 9 Bobina emisión de corriente
- 10 Contacto de alarma
- 11 Contacto auxiliar
- 12 Pletinas de conexión frontal
- 13 Pletinas de conexión posterior
- 14 Bloqueo por candado
- 15 Cubrebornes bajo
- 16 Cubrebornes alto
- 17 Adaptador a guía Din
- 18 Terminales de jaula





5. Datos técnicos

5.1 Parámetros

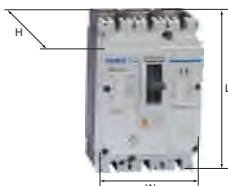
NM8 Interruptores automáticos (electromecánicos)		NM8-125				NM8-250				NM8-400				NM8-630				NM8-800				NM8-1250							
4 Tamaños		Tamaño 1				Tamaño 2				Tamaño 3				Tamaño 4				Tamaño 5											
Características eléctricas según UNE-EN60947-2																													
Corriente nominal(A) In		16, 20, 25, 32, 40, 50, 63, 80, 100, 125				100, 125, 160, 180, 200, 225, 250				250, 315, 350, 400				250, 315, 350, 400, 500				630, 700, 800				630, 700, 800, 1000, 1250							
Tensión de aislamiento (V) Ui		750				750				750				750				750				750							
Impulso de tensión instantáneo (kV) Uimp		8				8				8				8				8				8							
Tensión de servicio (V) Ue		Corr.aktena 50/60Hz Corriente continua				690				690				690				690				690							
Polos		2		3		4		2		3		4		3		4		3		4		3		4		3		4	
																													
Código según el poder de corte																													
Poder de corte último (kA RMS) Icu																													
Poder de corte en servicio Ics= (%Icu)																													
Adecuado para aislamiento																													
Categoría de utilización																													
Seguridad de aislamiento																													
Vida (ciclos CO)																													
Protección																													
Accesorios eléctricos																													
Protección contra sobrecargas																													
Protección contra cortocircuitos																													
Protección diferencial																													
Montaje y conexiones																													
Fijo																													
Guía DIN																													
Extraíble																													
Manual																													
Mando motor																													
Sistema de conmutación automática manual o remoto																													
Bobinas de emisión y de mínima tensión																													
Contactos auxiliar y de alarma																													
Sistema de bloqueo por candado																													
Accesorios de montaje y conexión:																													
Terminales para cable																													
Pletinas para conexión frontal																													
Pletinas para conexión posterior																													
Adaptador a guía Din																													
Accesorios para conexión extraíble																													
Cubrebornes																													
Barreras de protección entre fases																													
Medidas y peso																													
Dimensiones(mm)WxLxH																													
Peso (kg)																													

Nota(1): Cuando Ue≥660V, Ics=50%Icu

NM8S Interruptores automáticos (electrónicos)		NM8S-125				NM8S-250				NM8S-400				NM8S-630①				NM8S-800				NM8S-1250							
3 Tamaños		Tamaño 1				Tamaño 2				Tamaño 3				Tamaño 4				Tamaño 5											
Características eléctricas según UNE-EN60947-2																													
Corriente nominal(A) In		40, 50, 63, 80, 100, 125				100, 125, 160, 180, 200, 225, 250				250, 315, 350, 400				250, 315, 350, 400, 500, 630				630, 700, 800				630, 700, 800, 1000, 1250							
Tensión de aislamiento (V) Ui		750				750				750				750				750				750							
Impulso de tensión instantáneo (kV) Uimp		8				8				8				8				8				8							
Tensión de servicio (V) Ue		50/60Hz Corriente continua				690				690				690				690				690							
Polos		3		4		3		4		3		4		3		4		3		4		3		4		3		4	
																													
Código según el poder de corte																													
Poder de corte último (kA RMS) Icu																													
Poder de corte en servicio Ics= (%Icu)																													
Adecuado para aislamiento																													
Categoría de utilización																													
Seguridad de aislamiento																													
Vida (ciclos CO)																													
Protección																													
Accesorios eléctricos																													
Protección contra sobrecargas																													
Protección contra cortocircuitos																													
Protección diferencial																													
Montaje y conexiones																													
Fijo																													
Guía DIN																													
Extraíble																													
Manual																													
Mando motor																													
Sistema de conmutación automática manual o remoto																													
Bobinas de emisión y de mínima tensión																													
Contactos auxiliar y de alarma																													
Sistema de bloqueo por candado																													
Accesorios de montaje y conexión:																													
Terminales para cable																													
Pletinas para conexión frontal																													
Pletinas para conexión posterior																													
Adaptador a guía Din																													
Accesorios para conexión extraíble																													
Cubrebornes																													
Barreras de protección entre fases																													
Medidas y peso																													
Dimensiones(mm)WxLxH																													
Peso (kg)																													

Nota(1): La corriente nominal del aparato NM8S-630 enchufable es, máximo, 570A.

NM8M Interruptores automáticos (Sólo Magnéticos)	
4 Tamaños	
Características eléctricas según UNE-EN60947-2 y UNE-EN60947-4	
Corriente nominal (A) I_n	
Tensión de aislamiento (V) U_i	
Impulso de tensión instantáneo (kV) U_{imp}	
Tensión de servicio (V) U_e	50/60Hz
	Corriente continua
Polos	



NM8M-125		NM8M-250	
Tamaño 1		Tamaño 2	
6,20,25,32,40,50,63,80,100,125	16,20,25,32,40,50,63,80,100,125	125,160,180,200,250	
750	750	750	
8	8	8	
690	690	690	
500	500	500	
3	4	3	



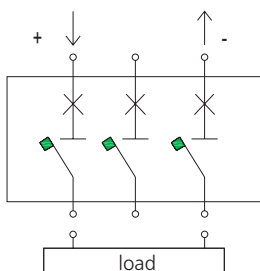
Código de poder de corte		S	H	R	S	H	S	H	R	
Poder de corte último (kA RMS) I_{cu}	220V/230V/240Vca	85	100	125	85	100	85	100	125	
	380V/415Vca	50	100	125	50	100	50	100	125	
	440Vca	50	100	125	50	100	50	100	125	
	500Vca	35	50	70	35	50	35	50	70	
	660V/690Vca	8	10	20	8	10	8	10	20	
	250Vcc (1P)	-	50	-	-	-	-	50	-	
	500Vcc (2P)	-	50	-	-	-	-	50	-	
	750Vcc (3P)	-	50	-	-	-	-	50	-	
Poder de corte en servicio $I_{cs} = (\%I_{cu})$		100			100			100		
Adecuado para aislamiento		■			■			■		
Categoría de utilización		A			A			A		
Seguridad de aislamiento		■			■			■		
Vidas (ciclos CO)	Mecánica	20.000			20.000			20.000		
	Eléctrica	20.000			20.000			20.000		
Protección		Magnética			Magnética			Magnética		
Accesorios eléctricos		■			■			■		
Protección contra cortocircuitos		■			■			■		
Protección diferencial	Con adición del módulo de protección diferencial	-			-			-		
Monaje y conexiones		■			■			■		
Fijo	Conexión frontal	■			■			■		
	Conexión posterior	■			■			■		
Guía DIN	Conexión frontal	■			■			■		
Enchufable	Conexión frontal	■			■			■		
	Conexión posterior	■			■			■		
Auxiliares para control y señalización		■			■			■		
Accionamiento manual	Mando maneta (tumbler)	■			■			■		
	Directo o con eje prolongado	■			■			■		
Mando motor		■			■			■		
Sistema de conmutación automática manual o remoto		■			■			■		
Bobinas de emisión y de mínima tensión		■			■			■		
Contactos auxiliar y de alarma		■			■			■		
Bloqueo por candado		■			■			■		
Accesorios de montaje y conexión:		■			■			■		
Terminales para cable		■			■			■		
Pletinas para conexión frontal		■			■			■		
Pletinas para conexión posterior		■			■			■		
Adaptador a guía Din		■			■			■		
Accesorios para conexión enchufable		■			■			■		
Cubrebornes		■			■			■		
Barreras de protección entre fases		■			■			■		
Medidas y peso		■			■			■		
Dimensiones (mm)W×L×H		90×140×79			120×140×79			105×127×88		
Peso (kg)		1.2			1.6			2.1		

5.2 Aplicaciones en Corriente Contínua

Para obtener el número de polos en serie necesarios para garantizar la capacidad de interrupción (poder de corte Icu) a las distintas tensiones nominales, pueden usarse los esquemas adjuntos.

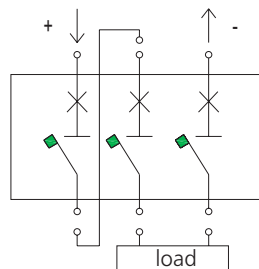
- Esquemas de protección y seccionamiento del circuito usando interruptores tripolares y tetrapolares
- $I_{cu} = I_{cs} = 10kA$ para cualquier otra conexión no incluida en las siguientes.

Esquema A: Interrupción con un polo por polaridad



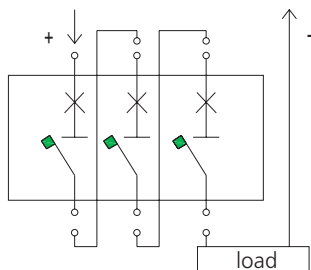
Nota: Sin el polo negativo conectado a tierra, el método de instalación debe preverse para el caso de que se produjera un segundo defecto a tierra.

Esquema B: Interrupción con dos polos en serie para una polaridad y un polo para la otra polaridad.

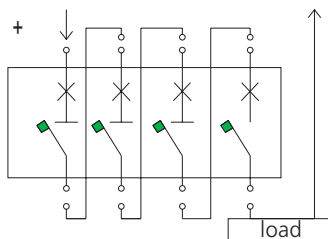


Nota: Sin el polo negativo conectado a tierra, el método de instalación debe preverse para el caso de que se produjera un segundo defecto a tierra.

Esquemas C, C1: Interrupción con tres y cuatro polos en serie por polaridad.

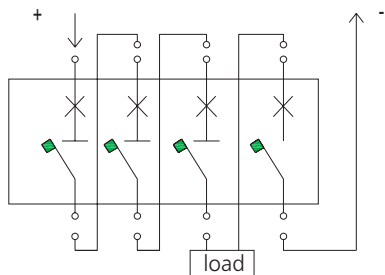


Esquema D: Interrupción con tres polos en serie para una polaridad y un polo para la otra polaridad (4C, 4D)



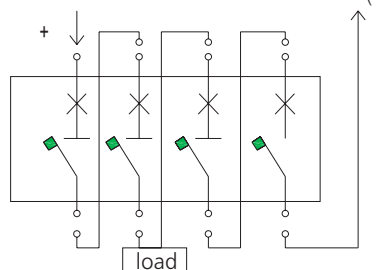
Nota: Sin el polo negativo conectado a tierra, el método de instalación debe preverse para el caso de que se produjera un segundo defecto a tierra.

Esquema E: Interrupción con dos polos en serie por polaridad (4C, 4D)



Nota: Sin el polo negativo conectado a tierra, el método de instalación debe preverse para el caso de que se produjera un segundo defecto a tierra.

Esquema F: Interrupción con dos polos en serie por polaridad (4C, 4D)



Nota: Sin el polo negativo conectado a tierra, el método de instalación debe preverse para el caso de que se produjera un segundo defecto a tierra.

La siguiente tabla muestra que esquema de conexión debe usarse, de acuerdo con el número de polos a ser conectado en serie, para obtener la capacidad de interrupción requerida, en relación con el tipo de red de distribución.

Tensión nominal	Función de protección	Aislamiento	Red aislada de tierra	Red con una polaridad a tierra(1)	Red con el punto medio a tierra
≤250	■	■	A	A	A
	■	-	-	-	-
≤500	■	■	A	B	A
	■	-	-	C	-

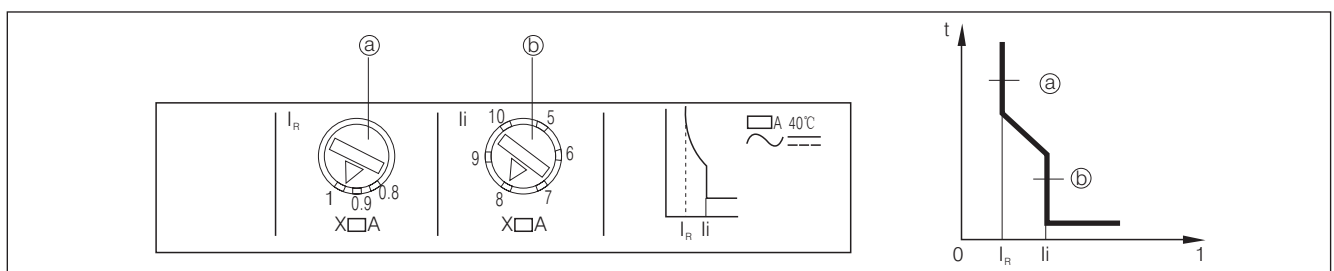
Notas:

- a. El riesgo de doble defecto a tierra es nulo, por ello la corriente de defecto sólo afecta a una parte de los polos de interrupción.
- b. Para conexiones con cuatro polos en serie deben usarse interruptores con el neutro calibrado al 100% de la corriente de fase.

6. Relés

6.1 Relés magnetotérmicos electromecánicos

6.1.1 Los relés de los interruptores NM8-125, 250, 400, 630, 800 and 1250 pueden ser ajustados a cualquier requerimiento de protección



Parámetros de ajuste para protección contra sobrecargas (a)

Parámetros de ajuste para protección contra cortocircuitos (b)

Relés electromecánicos	NM8-125	NM8-250	NM8-400	NM8-630	NM8-800	NM8-1250
Corriente nominal (In) Amp. a 40°C	16, 20, 25, 32, 40, 50, 63, 80, 100, 125	100, 125, 160, 180, 200, 225, 250	250, 315, 350, 400	250, 315, 350, 400, 500	630, 700, 800	630, 700, 800, 1000, 1250
Protección contra sobrecargas	Protección térmica					
Corriente disparo I_R (A)	Ajustable 0.8~1xIn	Ajustable 0.8~1xIn	Ajustable 0.8~1xIn	Ajustable 0.8~1xIn	Ajustable 0.8~1xIn	Ajustable 0.8~1xIn
Protección del neutro (A) 4A, 4B 4C, 4D 4E, 4F	Sin protección 1.0xIn 0.5xIn	Sin protección 1.0xIn 0.5xIn	Sin protección 1.0xIn 0.5xIn	Sin protección 1.0xIn 0.5xIn	Sin protección 1.0xIn 0.5xIn	Sin protección 1.0xIn 0.5xIn
Protección contra cortocircuitos	Protección magnética					
Corriente disparo I_LI (A)	10In (Protección distribución) 12In (Protección motores)	Ajustable 5~10 XIn 8~12In (Protección motores)	Ajustable 5~10 XIn 8~12In (Protección motores)	Ajustable 5~10 XIn 8~12In (Protección motores)	Ajustable 5~10 XIn 8~12In (Protección motores)	Ajustable 5~10 XIn 8~12In (Protección motores)

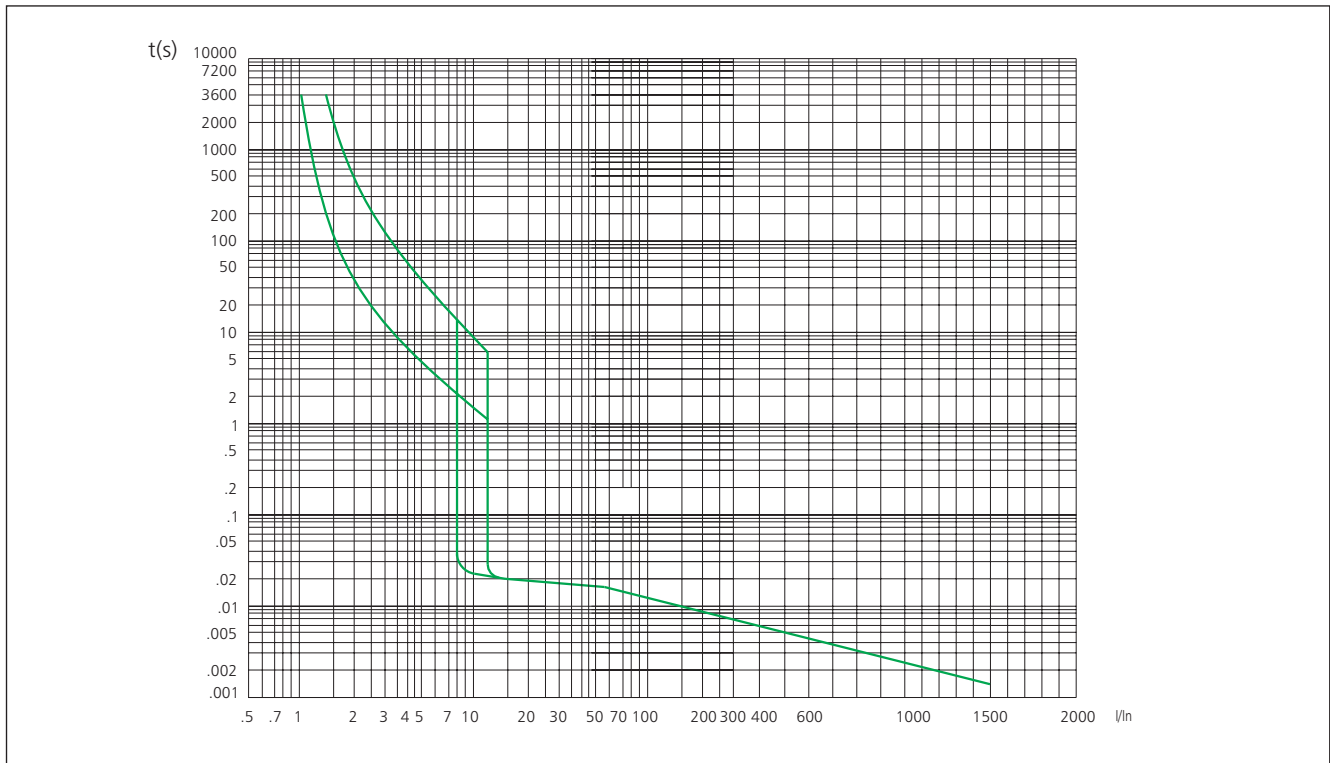
6.1.2 Características de la protección térmica del los relés electromecánicos, para distribución de potencia

Serie	Corriente de prueba	I/In	Tiempo	Estado inicial
1	Corriente de no desconexión	1.05	> 1h (In ≤ 63A) > 2h (In > 63A)	Frio
2	Corriente de desconexión	1.3	≤ 1h (In ≤ 63A) ≤ 2h (In > 63A)	Después de la serie 1

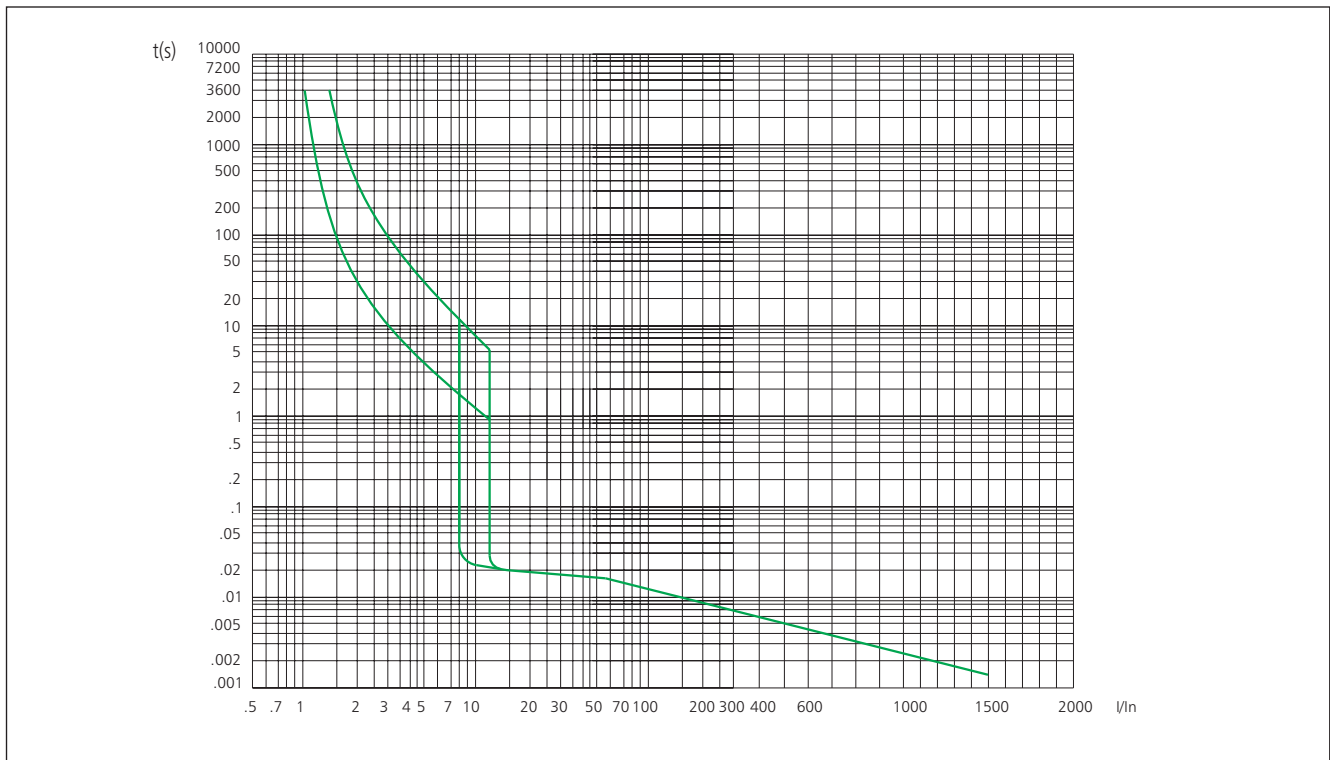
7. Curvas

7.1 Curvas de disparo (temperatura ambiente +40°C)

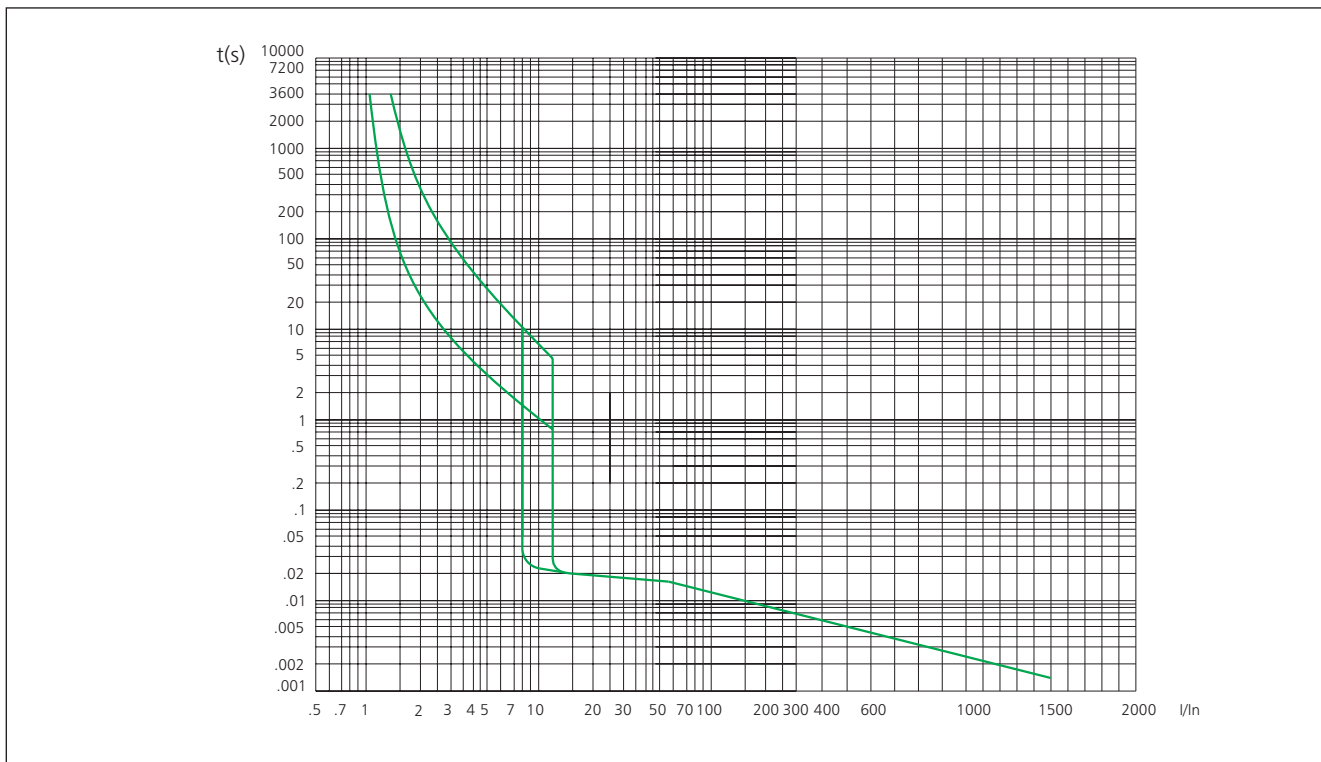
NM8-125(16A, 20A)



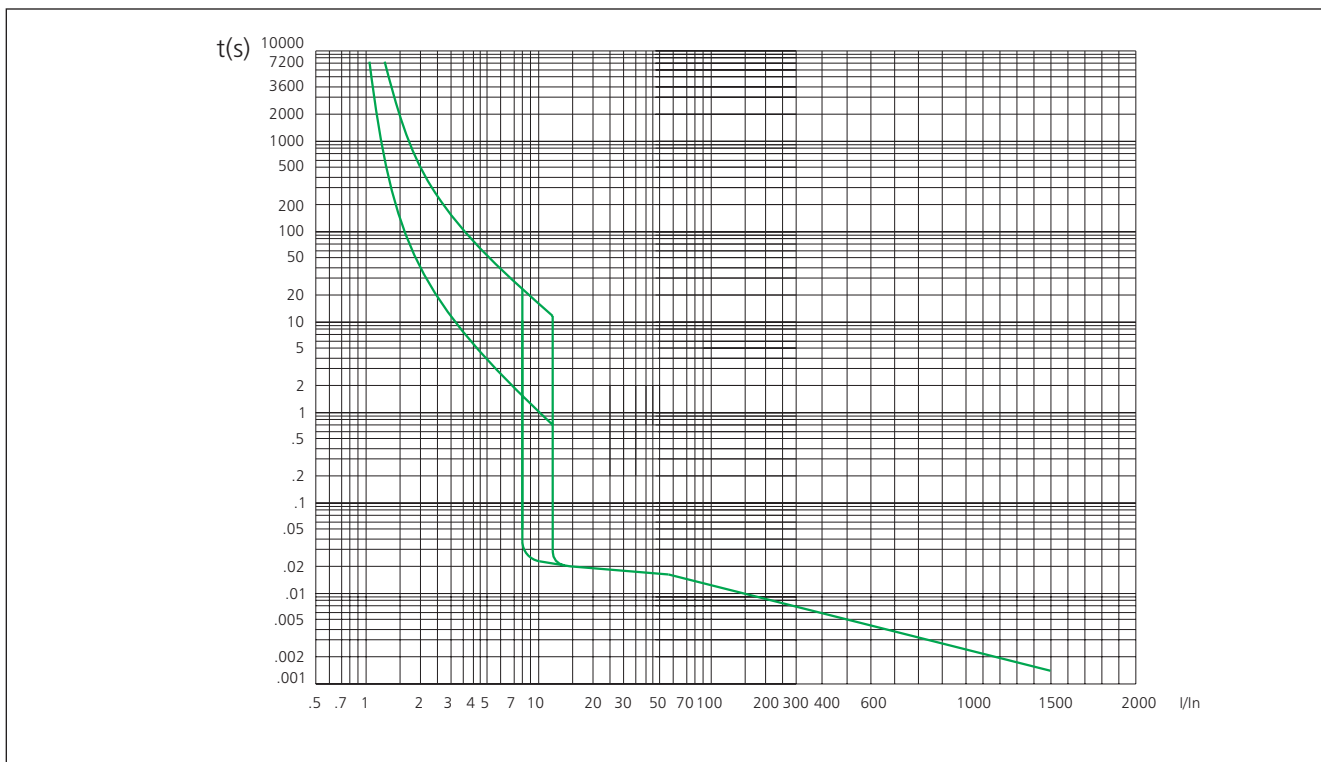
NM8-125(25A, 32A)



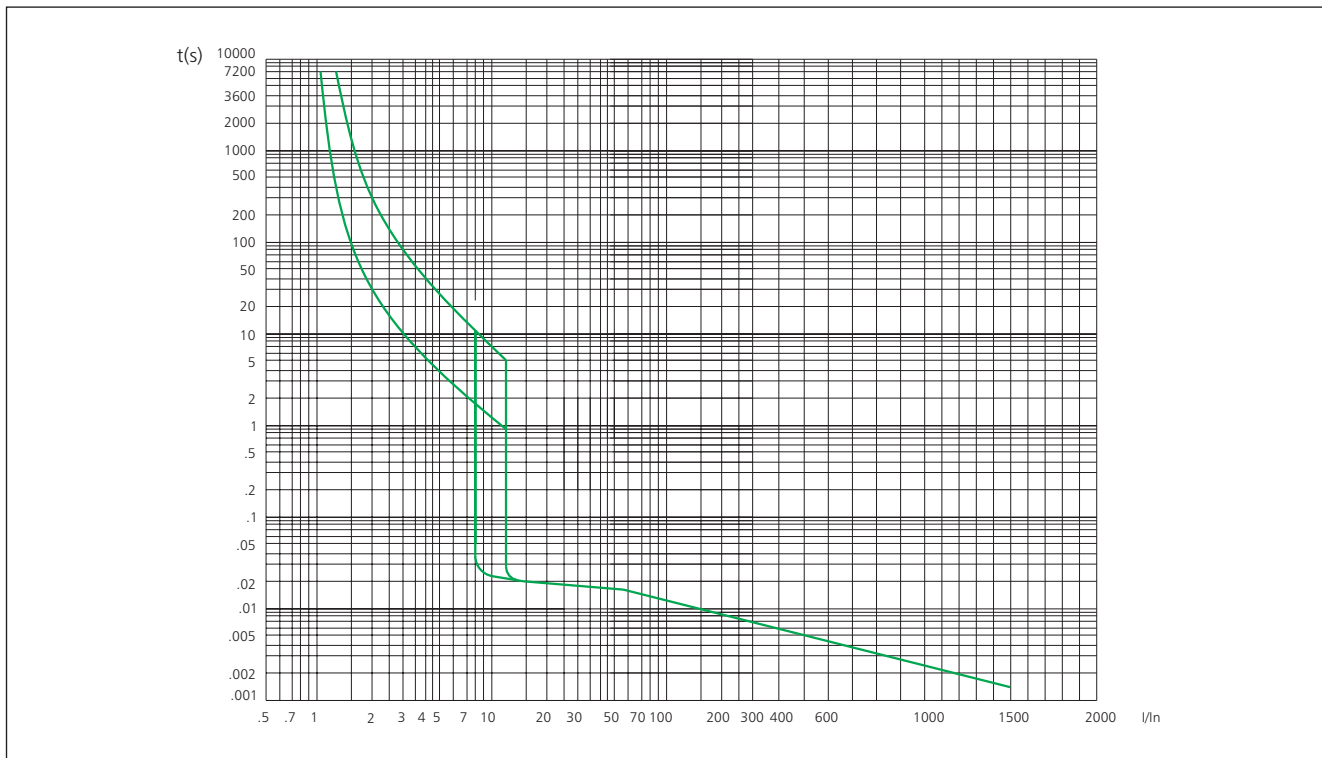
NM8-125(40A, 50A, 63A)



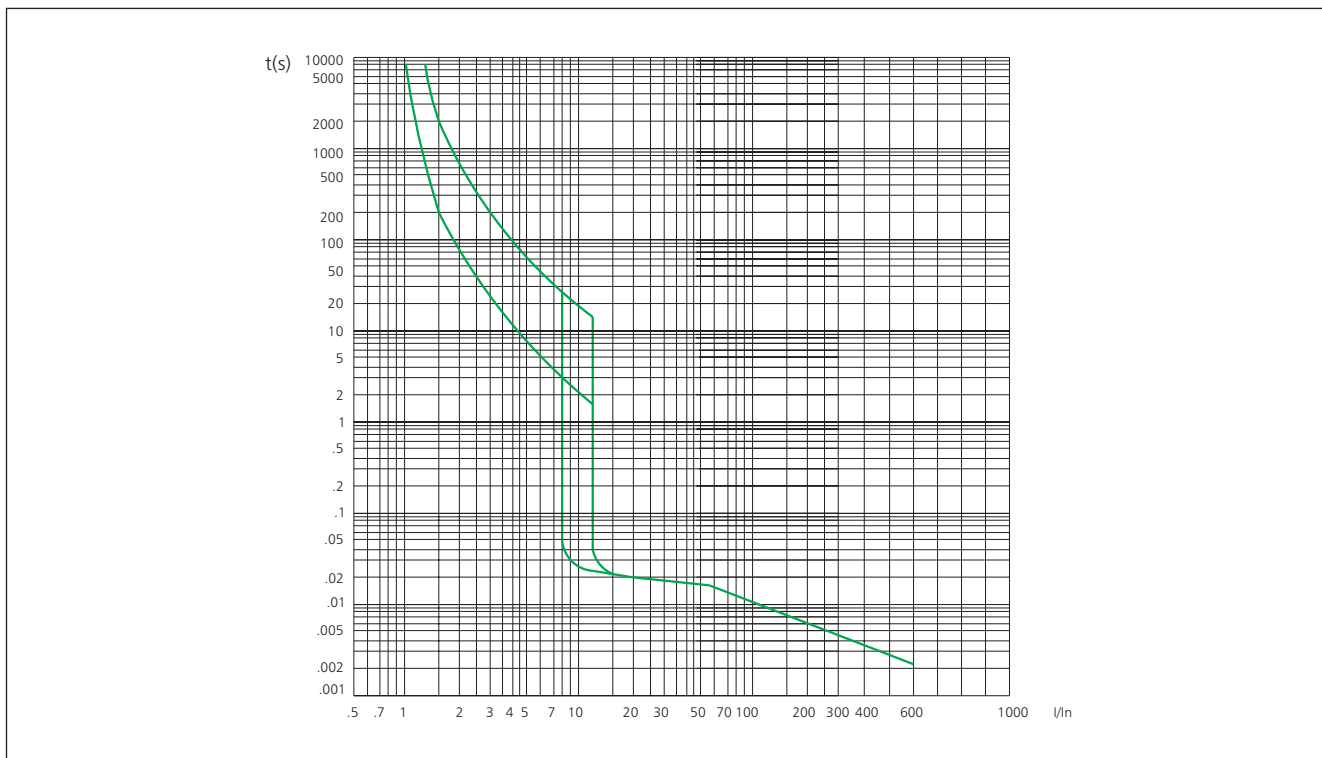
NM8-125(80A, 100A)



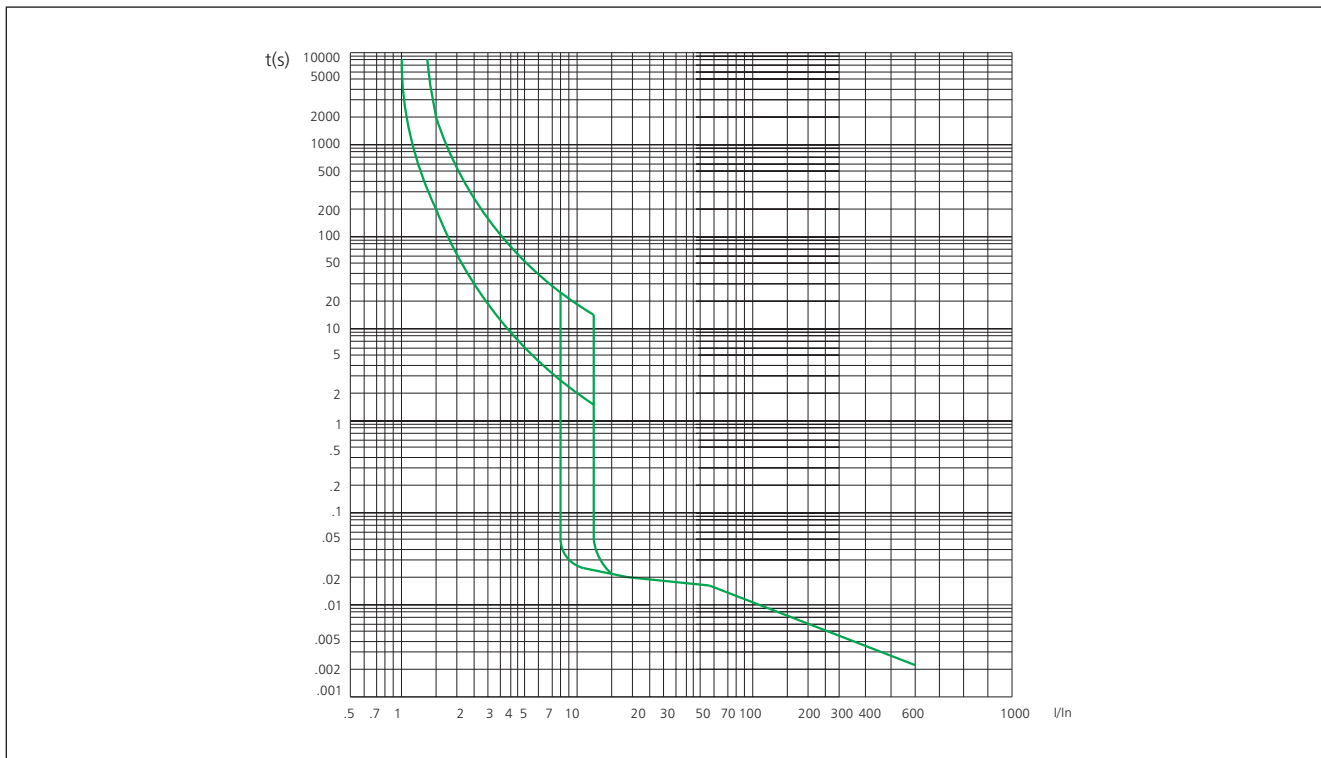
NM8-125(125A)



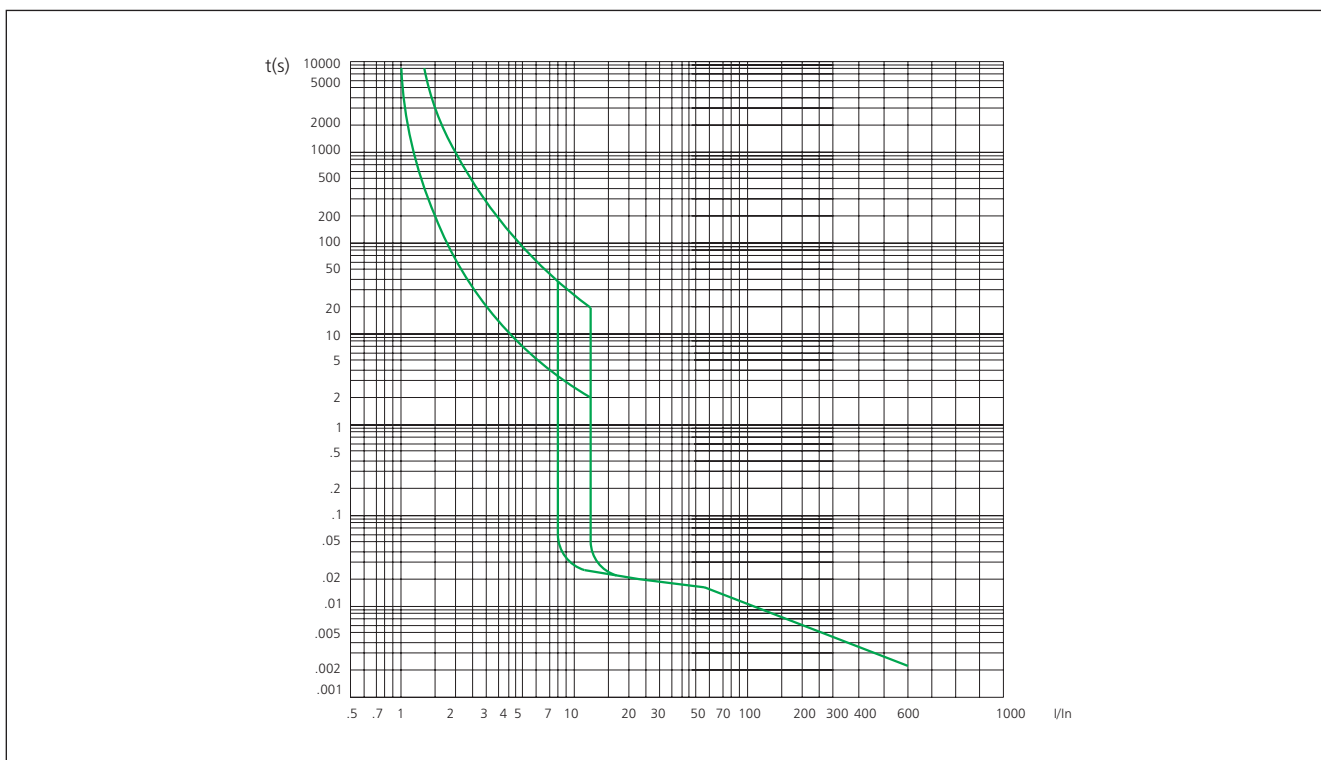
NM8-250(100A, 125A)



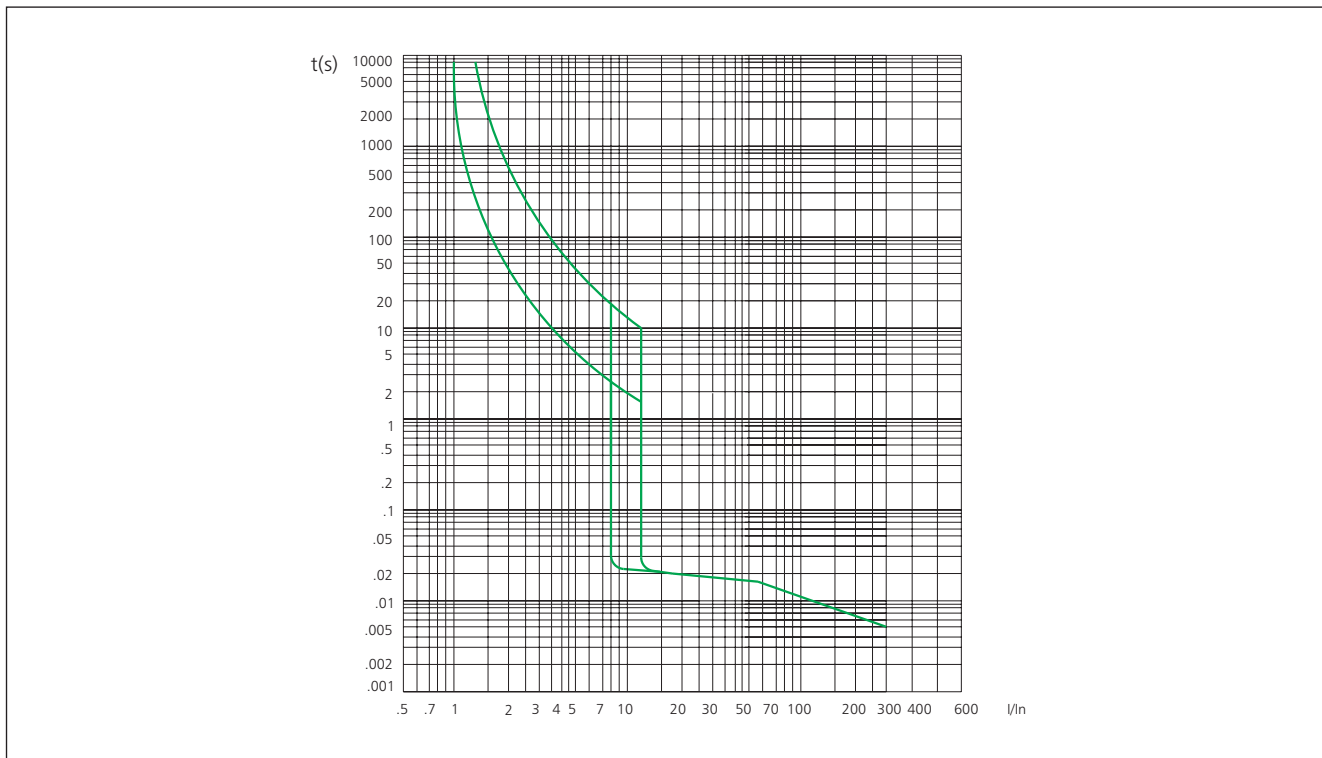
NM8-250(160A, 180A)



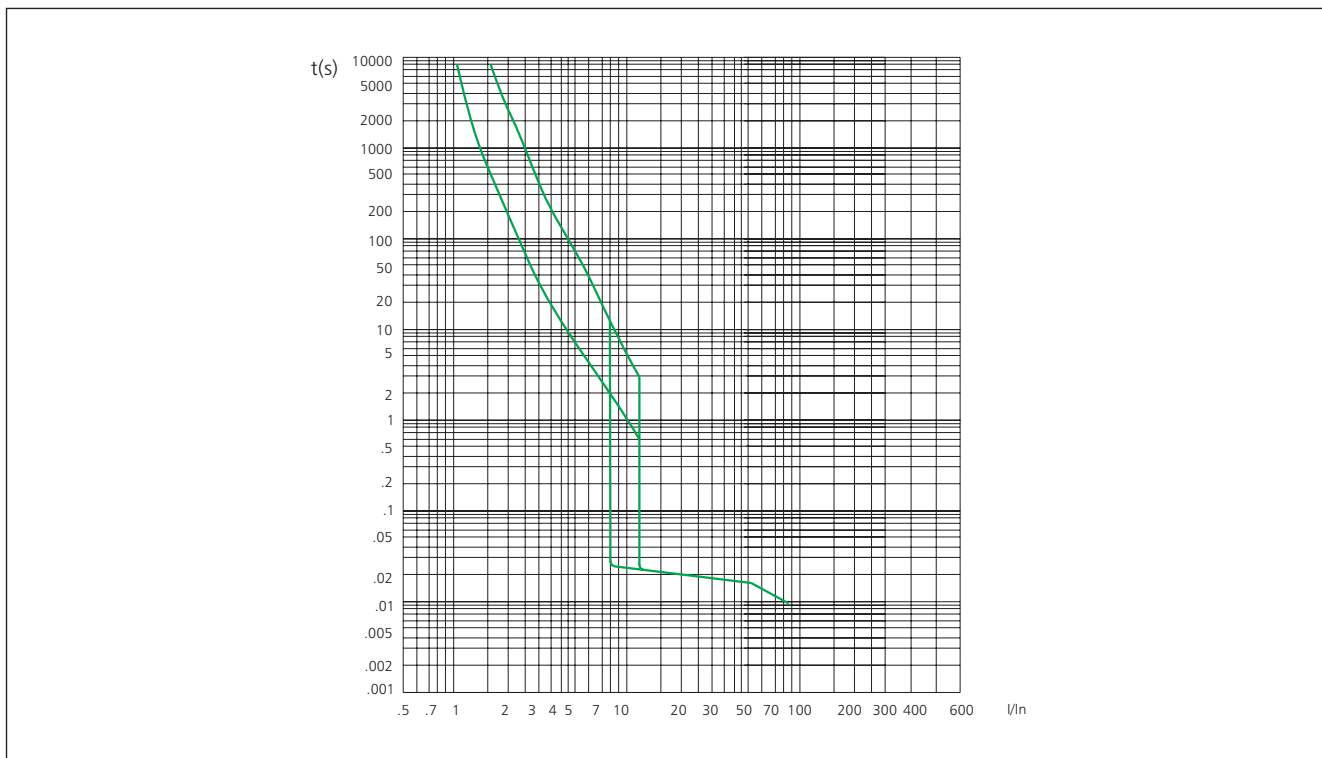
NM8-250(200A, 225A, 250A)

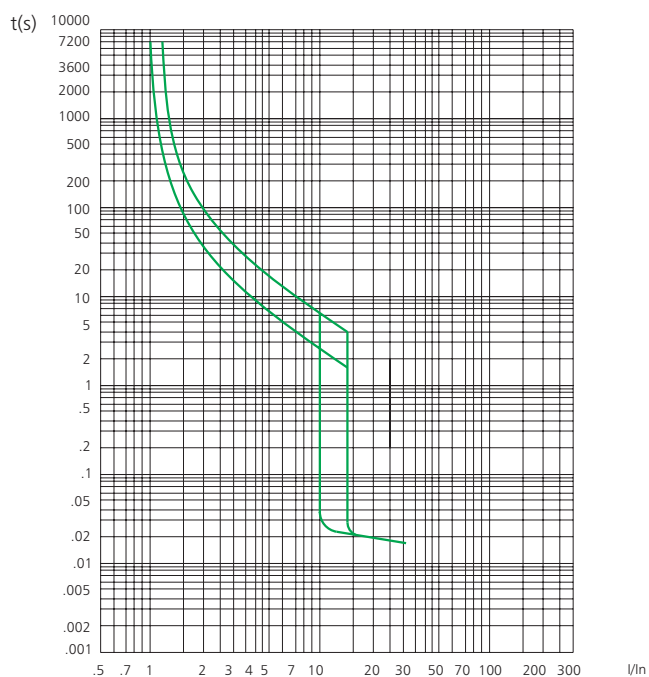


NM8-400, 630(250A~500A)



NM8-800(630A, 700A, 800A)
 NM8-1250(630A, 700A, 800A, 1000A, 1250A)





7.2 Compensación de temperatura

Cuando la temperatura ambiente en la cual está montado un interruptor automático sufre cambios cambian también las características del mismo.

7.2.1 Coeficiente de compensación de la temperatura de los interruptores con relé electromecánico

Temperatura ambiente	-40°C	-35°C	-30°C	-25°C	-20°C	-15°C	-10°C	-5°C
Coeficiente de compensación	1.4	1.375	1.35	1.325	1.3	1.275	1.25	1.225

Temperatura ambiente	0°C	5°C	10°C	15°C	20°C	25°C	30°C	35°C	40°C	45°C	50°C	55°C	60°C	65°C	70°C
Coeficiente de compensación	1.2	1.175	1.15	1.125	1.1	1.075	1.05	1.025	1.0	0.975	0.95	0.925	0.90	0.875	0.85

8. Sistemas de montaje

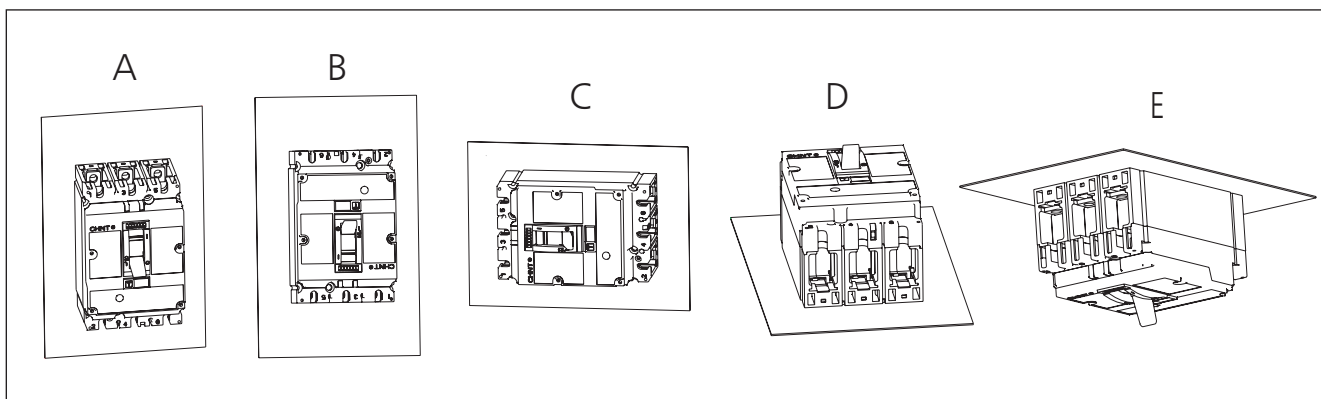
8.1 Lado de la carga

Los interruptores NM8S pueden conectarse en dos modos diferentes: con los cables de entrada por la parte superior y la salida a la carga por la parte inferior o viceversa. En caso de instalarse con entrada de cables por la parte inferior y salida por la parte superior no hay que aplicar ningún tipo de depreciación del calibre del aparato.



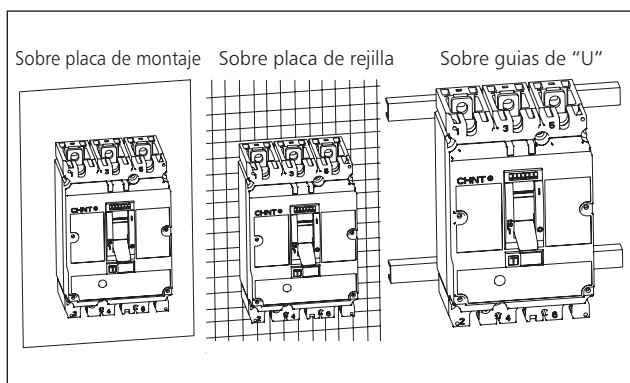
8.2 Posiciones

8.2.1 Fijación de aparatos fijos o enchufables

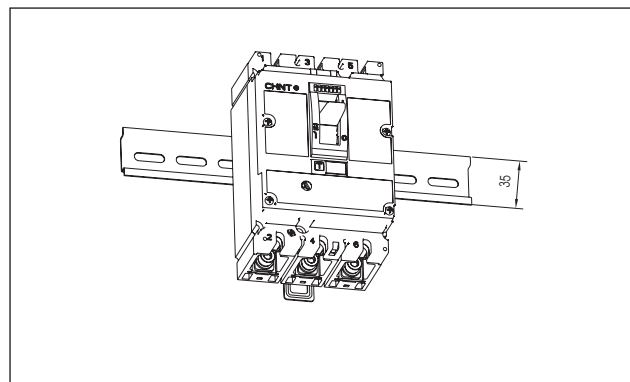


8.3 Sistemas de fijación

8.3.1 Fijación de aparatos fijos o enchufables

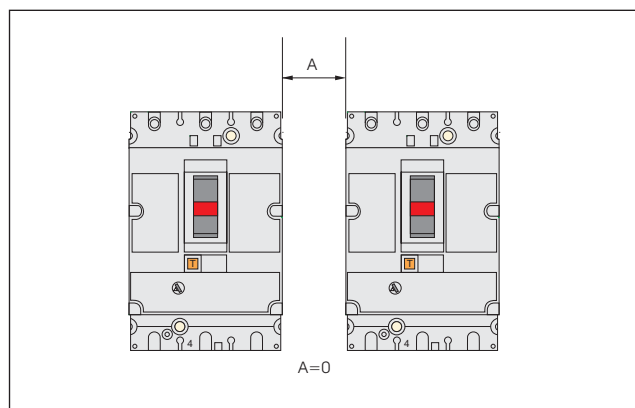


8.3.2 El adaptador a carril Din, para conexión frontal, está disponible para los interruptores NM8(S)-125 y NM8(S)-250

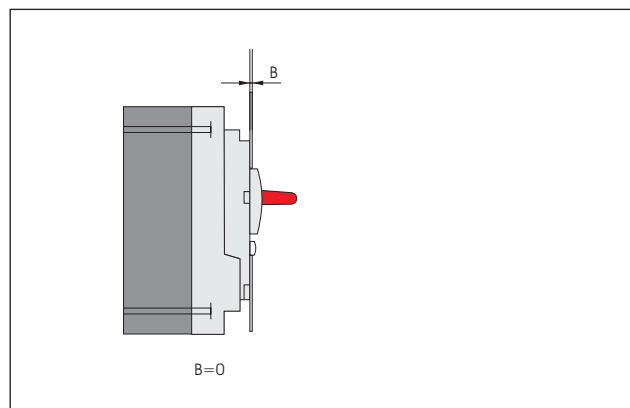


8.4 Distancias de seguridad

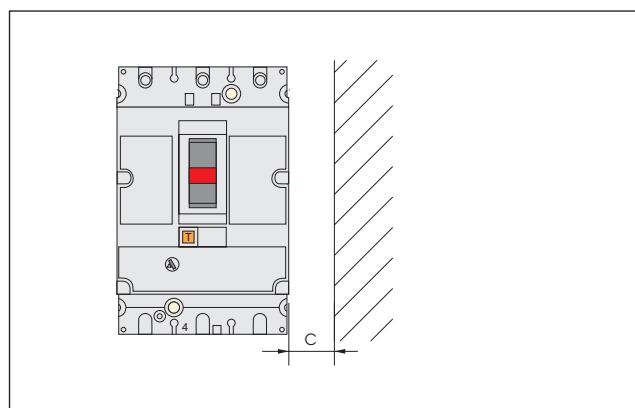
8.4.1 Distancia mínima entre interruptores.



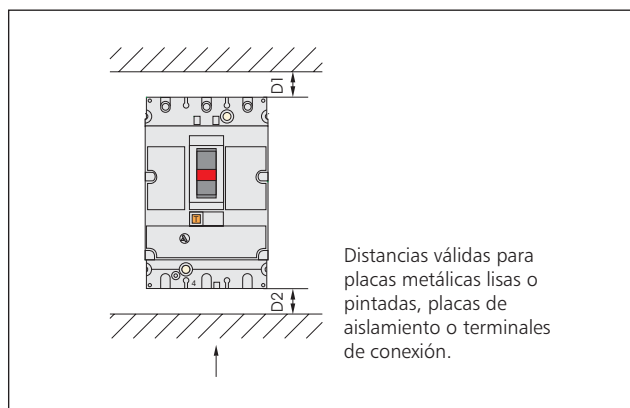
8.4.2 Distancia mínima entre el interruptor y el panel frontal del cuadro eléctrico, cuando el mando de interruptor es exterior.



8.4.3 Distancia mínima entre el interruptor y las paredes laterales del cuadro eléctrico, cuando el mando del interruptor es exterior.



8.4.4 Distancia mínima entre el interruptor y las paredes superior e inferior del cuadro eléctrico, cuando el mando del interruptor es exterior.



Interruptores NM8(S)	Ue	C	Placas aislantes o terminales de conexión (mm)		Placas metálicas lisas o pintadas (mm)	
			D1	D2	D1	D2
NM8-125 NM8S-125	Ue ≤ 440V	10	30	30	35	35
	Ue < 600V	20	30	30	35	35
NM8-250 NM8S-250	Ue ≥ 600V	30	30	30	35	35
	Ue ≤ 440V	10	30	30	35	35
	Ue < 600V	20	30	30	35	35
NM8-400, 630, NM8S-400, 630	Ue ≥ 600V	30	30	30	35	35
	Ue ≤ 440V	10	30	30	60	60
	Ue < 600V	20	30	30	60	60
NM8-800, 1250, NM8S-800, 1250	Ue ≥ 600V	30	30	30	100	100
	S/H type	50	130	100	70	70

Nota: Cuando la tensión es ≥ 500V, deben montarse cubrebornes sobre los terminales

8.5 Modos de conexión

8.5.1 Conexión por terminal o pletina de cobre

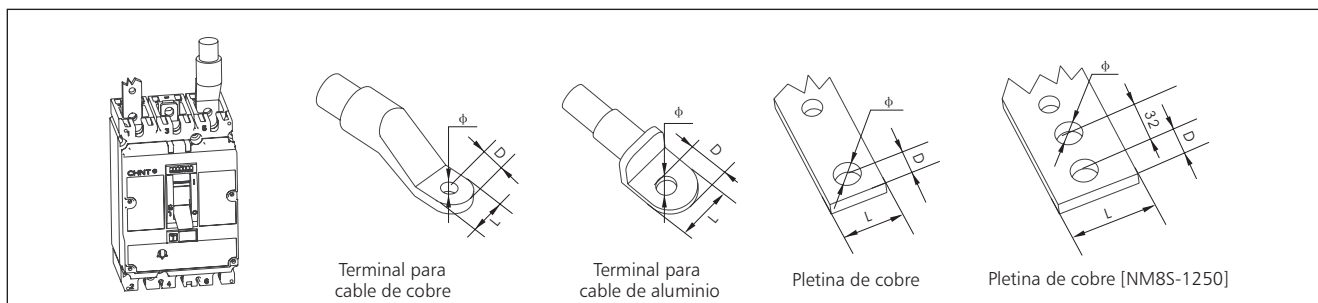
a. Los tornillos suministrados admiten terminales de cobre o aluminio y pletinas de cobre

Tipo de tornillos: NM8-125 : M6

NM8S-125, NM8-250, NM8S-250 : M8

NM8-400, NM8S-400, NM8-630, NM8S630 : M10

NM8-800S, NM8S-800, NM8-1250, NM8S-1250 : M10



Terminal para cable de cobre

Terminal para cable de aluminio

Pletina de cobre

Pletina de cobre [NM8S-1250]

Interruptores NM8(S)	NM8-125	NM8S-125 NM8-250 NM8S-250	NM8-400, 630 NM8S-400, 630	NM8-800, 1250 NM8S-800, 1250
Distancia entre polos (en mm)	30	35	45	70
L(mm)	≤ 15	≤ 25	≤ 32	≤ 50
D(mm)	≤ 7	≤ 10	≤ 16	≤ 16
φ (mm)	>6	>8	>10	>11

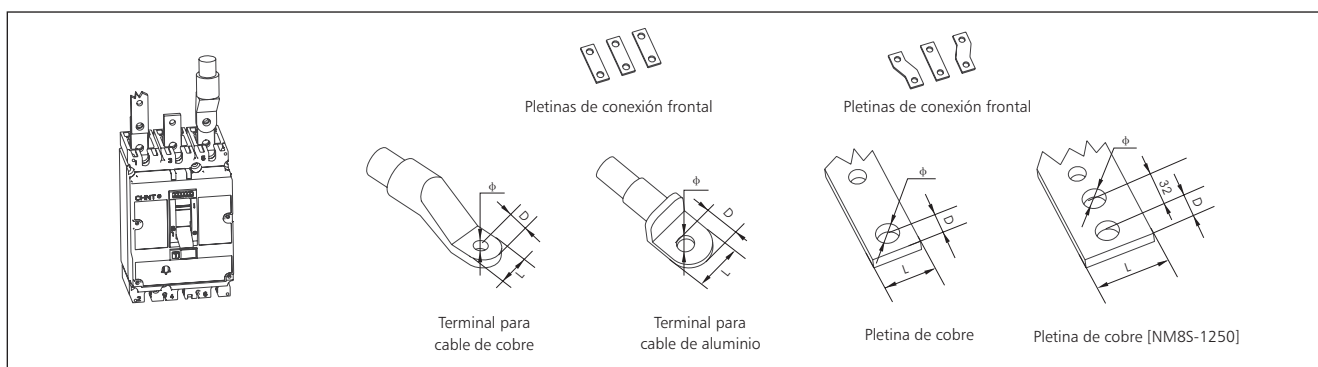
b. Con conexión frontal, los tornillos suministrados admiten terminales de cobre o aluminio y pletinas de cobre

Tipo de tornillos: NM8-125 : M6

NM8S-125, NM8-250, NM8S-250 : M8

NM8-400, NM8S-400, NM8-630, NM8S630 : M12

NM8-800S, NM8S-800, NM8-1250, NM8S-1250 : M10



Terminal para cable de cobre

Terminal para cable de aluminio

Pletina de cobre

Pletina de cobre [NM8S-1250]

Interruptores NM8(S)	NM8-125	NM8S-125 NM8-250 NM8S-250	NM8-400, 630 NM8S-400, 630		NM8-800, 1250 NM8S-800, 1250
Distancia entre polos (en mm)	30	35	52.5	70	70
L(mm)	≤ 15	≤ 25	≤ 40	≤ 60	≤ 50
D(mm)	≤ 7	≤ 10	≤ 20	≤ 20	≤ 16
φ (mm)	>6	>8	>12	>12	>11

8.5.2 Terminales de conexión para cable

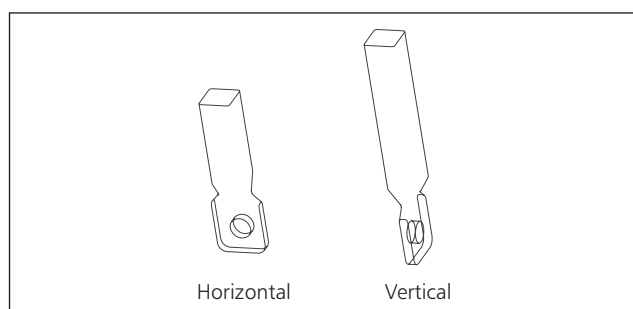


NM8	NM8-125	NM8S-125 NM8-250 NM8S-250
L(mm)	16	20
CSA(mm ²)	2.5~70	2.5~185

Interruptores NM8(S)	NM8-400, 630 NM8S-400, 630		
Número de cables	1	2	4
L(mm)	26	30, 60	30
Sección (mm ²)	35~370	35~185	35~125

8.5.3 Conexión Posterior

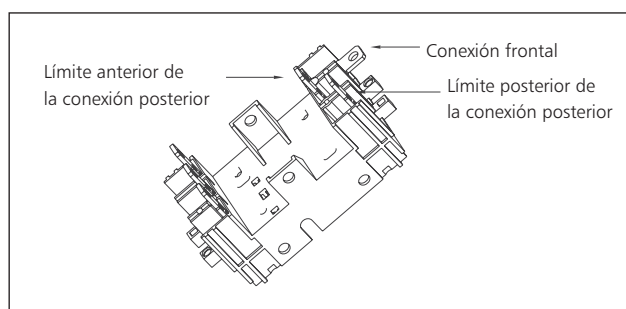
Para conexión posterior, el terminal a usar debe ser para conexiones con pletina de cobre.



8.5.4 Base enchufable

La base enchufable puede ser de dos tipos: con conexión anterior y con conexión posterior.

Para la conexión posterior las pletinas pueden situarse en la parte anterior o en parte posterior de la base.



8.5.5 Secciones estandar de cable y/o pletina usadas para la conexión

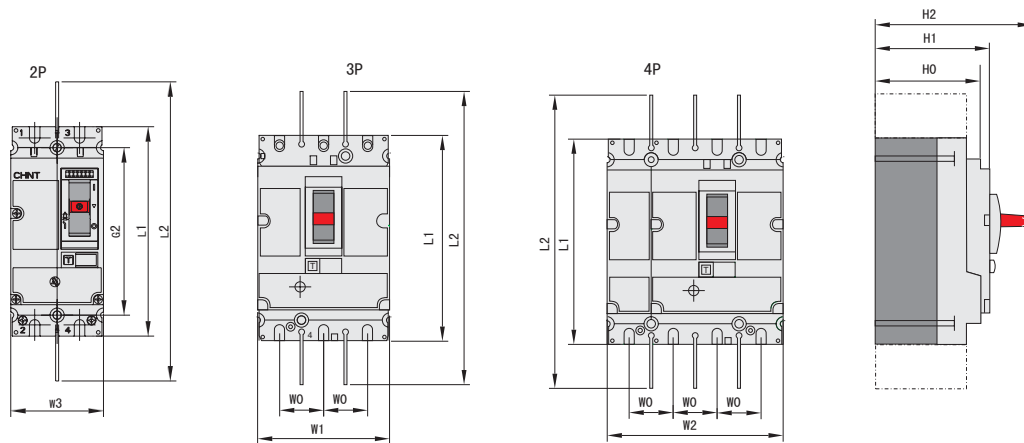
Corriente nominal (A)	16	20	25	32	40	50	63	80	100	125	160	200	250	315	350	400	500	630	700	800	1000	1250	
Sección (mm ²)	Cable de cobre	2.5	2.5	4.0	6.0	10	10	16	25	35	50	70	95	120	185	185	240	2×150	2×185	2×240	2×240	-	-
	Pletina de cobre	-	-	-	-	-	-	-	-	-	-	-	-	-	-	-	-	2×30×5	2×40×5	2×50×5	2×50×5	2×60×5	2×70×5

8.5.6 Secciones más usuales de conductores de acuerdo con la corriente

In(A)	Conductores de cobre	Pletinas flexibles
	Sección (mm ²)	Sección (mm ²)
10	1.5	—
16	2.5	—
20	2.5	—
25	4	—
32	6	—
40	10	—
63	16	—
80	25	—
100	35	—
125	50	—
160	70	—
200	95	—
250	120	—
315	185	—
400	240	—
500	2×150	2×30×5
630	2×185	2×40×5
800	2×240	2×50×5
1000	—	2×60×5
1250	—	2×80×5

8.6 Dimensiones exteriores

8.6.1 Conexión frontal



(mm)

	L1	L2	H0	H1	H2	K	K1	K2	G1	G2	W0	W1	W2	W3	d
NM8-125	140	240	72	79	103	15	30	60	56	112	30	90	120	62	6
NM8S-125, NM8(S)-250	157	357	82	88	126	17.5	35	70	62.5	125	35	105	140	70	6
NM8(S)-400, NM8(S)-630	255	474	95	113	168	22.5	45	90	100	200	45	140	185	-	6
NM8(S)-800, NM8(S)-1250	370	570	132	144	206	35	70	140	120	240	70	210	280	-	7

9. Accesorios

9.1 Accesorios internos

9.1.1 Bobina de emisión de tensión

Tensión de trabajo: $U_s = 70 \sim 100\% U_n$

Nunca debe quedar alimentada permanentemente

Tiempo de respuesta: $\geq 20\text{ms} \sim \leq 60\text{ms}$

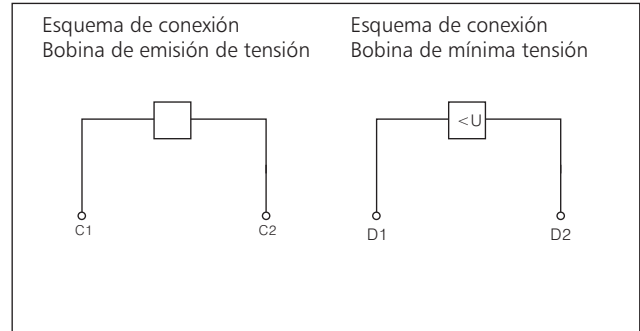
9.1.2 Bobina de mínima tensión

Tensión de trabajo: $U_s = 35 \sim 70\% U_n$

El interruptor abre con seguridad: $U_s \geq 85\% U_n$

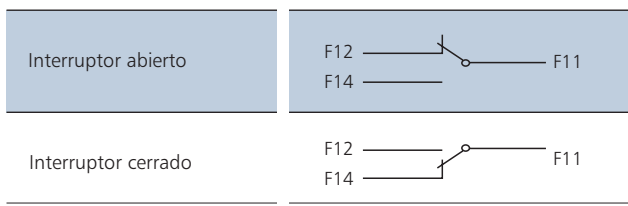
El interruptor no cerrará con: $U_s < 35\% U_n$

Nota: Con tensión de alimentación $U_s \geq 85\% U_n$, el interruptor abre y cierra con toda garantía.

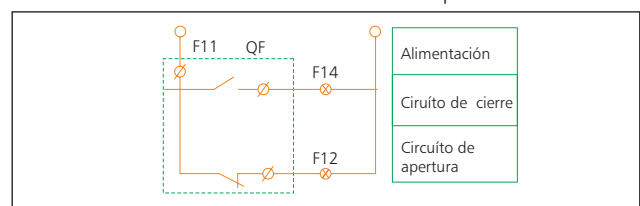


9.1.3 Contacto auxiliar

Indicación del estado de los contactos del interruptor



Esquema de conexión

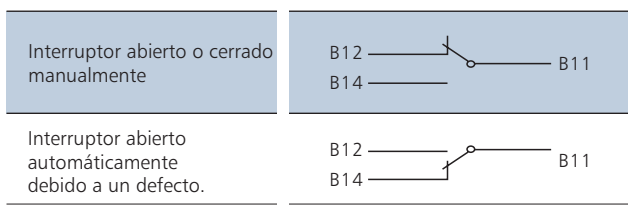


9.1.4 Contacto de alarma

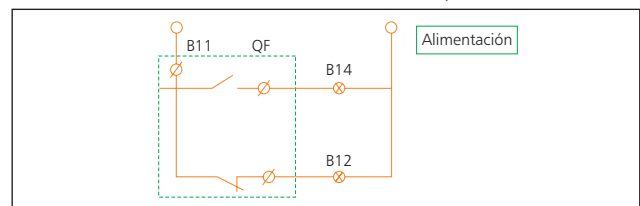
Indicación del motivo de la desconexión del interruptor

- * Sobrecarga
- * Cortocircuito
- * Defecto a tierra
- * Mínima tensión

Cuando el interruptor abre y cierra normalmente (manualmente), el contacto de alarma no trabaja. Después de una desconexión debida a un defecto el contacto de alarma indica esta anomalía. El contacto de alarma se recupera automáticamente cuando se opera de nuevo la maneta del interruptor.



Esquema de conexión



Accesorio	Características	Orden de montaje		
		NM8-125, 250 NM8S-125, 250	NM8-400, 630 NM8S-400, 630	NM8-800, 1250 NM8S-800, 1250
		3P, 4P	3P, 4P	3P, 4P
Sin accesorios				
Contacto de alarma	AL			
Bobina de emisión de tensión	SM: 220Vca, SQ: 380Vca SB: 24Vcc			
Contacto auxiliar	AX			
Bobina de mínima tensión	UM: 220Vca UQ: 380Vca			
Bobina de emisión de tensión Contacto auxiliar	SM: 220Vca, SQ: 380Vca, SB: 24Vcc AX			
2 grupos Contacto auxiliares	AX, AX			
Contacto auxiliar Bobina de mínima tensión	AX UM: 220Vca, UQ: 380Vca			
Bobina de emisión de tensión Contacto de alarma	SM: 220Vca, SQ: 380Vca, SB: 24Vcc AL			
Contacto auxiliar Contacto de alarma	AX AL			
Contacto de alarma Bobina de mínima tensión	AL			
Bobina de emisión de tensión Contactos auxiliar+alarma				
Contacto auxiliar (2 grupos) Contacto de alarma	AX, AX AL			
Contacto de alarma Contacto auxiliar Bobina de mínima tensión	AX, AL (UM: 220Vca, UQ: 380Vca)			

■ Bobina de emisión de tensión ▲ Bobina de mínima tensión ○ Contacto auxiliar ● Contacto de alarma

Nota: 1: Los interruptores NM8(S)-125, 250, 400, 630 no pueden equiparse simultáneamente con bobina de emisión de tensión y bobina de mínima tensión.

2: Los interruptores NM8(S)-800, 1250, pueden equiparse con un máximo de tres contactos auxiliares.

Puede montarseles simultáneamente bobina de emisión de tensión y bobina de mínima tensión y, además, ambas permiten ser intercambiadas de lado en el interruptor.

9.2 Accesorios externos

9.2.1 Mando rotativo con eje prolongado

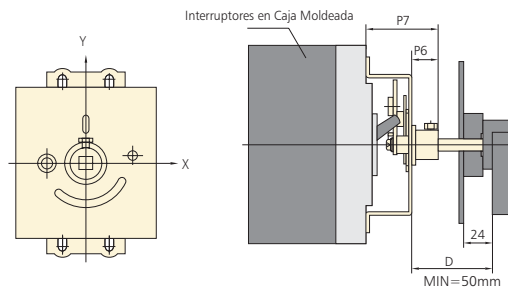
Grado de protección: IP30

Funciones: Indicado para aislamiento;

0 (abierto), 1 (cerrado), Libre (interruptor disparado);

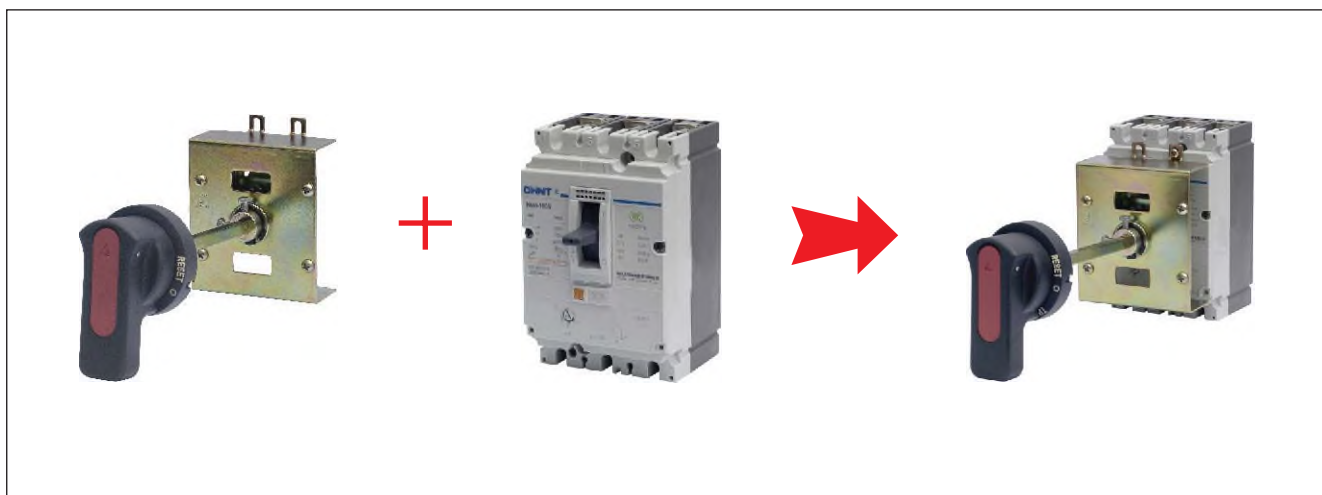
En la posición "OFF" (abierto), el mando puede ser equipado con 1, 2 o 3 candados de diámetros entre 5 y 8mm,

Este mando impide que la puerta del cuadro eléctrico pueda ser abierta con el interruptor en posición "ON" (cerrado).

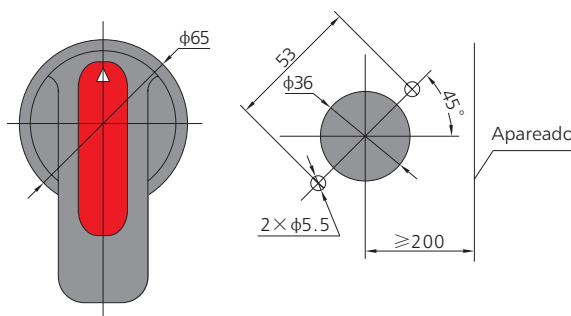


(mm)

Dimensiones	NM8-125	NM8S-125, NM8-250, NM8S-250	NM8-400, NM8S-400	NM8-630, NM8S-630
P6	14	14	20	20
P7	56	56	60	60



Taladro de montaje (mm)



9.2.2 Mando rotativo directo

Grado de protección : IP40

Funciones: Elevado aislamiento;

0 (abierto), 1 (cerrado), Libre (interruptor disparado);

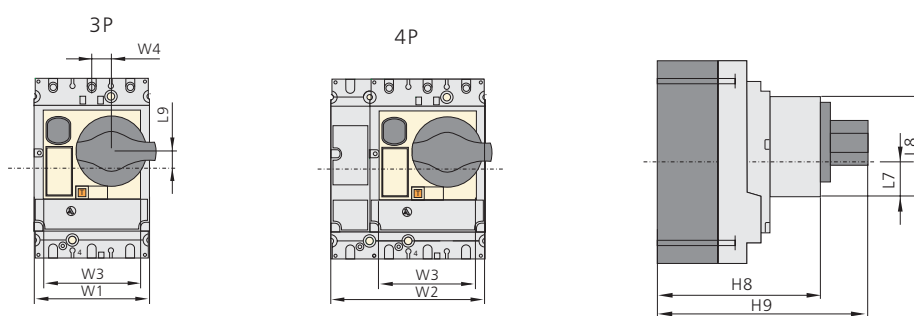
En la posición "OFF" (abierto), el mando puede ser

equipado con 1, 2 o 3 candados

de diámetros entre 5 y 8 mm.



Mando rotativo directo



Taladro de montaje (mm)
 para interruptores fijos o enchufables

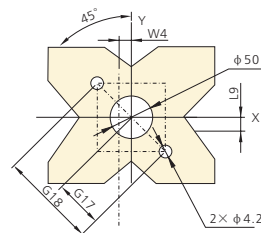
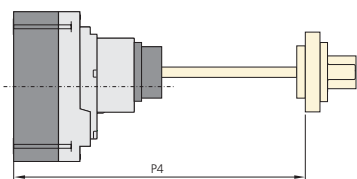


9.2.3 Mando rotativo con eje prolongado
Grado de protección: IP55

Funciones: Elevado aislamiento;
0 (abierto), 1 (cerrado), Libre (interruptor disparado);
En la posición "OFF" (abierto), el mando puede ser equipado con 1, 2 o 3 candados de diámetros entre 5 y 8 mm.
Este mando impide que la puerta del cuadro eléctrico pueda ser abierta con el interruptor en posición "ON" (cerrado)



Taladro de montaje (mm)
para interruptores fijos o enchufables



(mm)

Modelo	W1	W2	W3	W4	L7	L8	L9	H8	H9	P3	P4	R6	R7	C5	C6	G17	G18
NM8-125	30	90	76	15.25	37	70	13.3	114	148	80	≥ 175 ≤ 600	39	78	38	72	36	72
NM8S-125																	
NM8-250	35	105	93	9.25	39	73	9	125	159	90	≥ 175 ≤ 600	48	96	40.5	76	36	72
NM8S-250																	
NM8-400	45	140	122	5	69	121	24.5	148	198	115	≥ 175 ≤ 600	62	124	70.5	124	36	72
NM8S-400																	
NM8-630	45	140	122	5	69	121	24.5	148	198	115	≥ 175 ≤ 600	62	124	70.5	124	36	72
NM8S-630																	

9.2.4 Mando motor

Grado de protección: IP40

Funciones: Elevado aislamiento,

0 (abierto), 1 (cerrado), Libre (interruptor disparado);

Desconexión libre del interruptor;

Cierre o apertura del interruptor manual o automática

Manual

Situar el conmutador "manual/auto" en posición "auto" y girar el mando para cerrar y abrir el interruptor.

Automatico

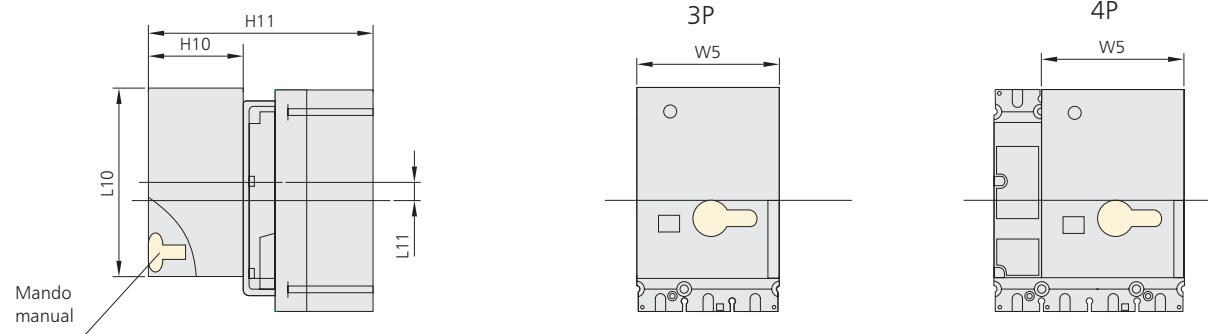
Situar el conmutador "manual/auto" en posición "manual" y pulsar el botón de cierre y apertura para accionar el interruptor remotamente.

La operación de cierre y apertura puede realizarse mediante un impulso o autoretención.

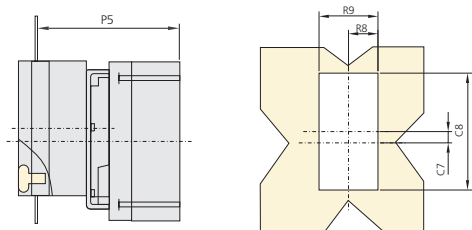
Rango de tensiones de trabajo: 85%Un~110%Un.



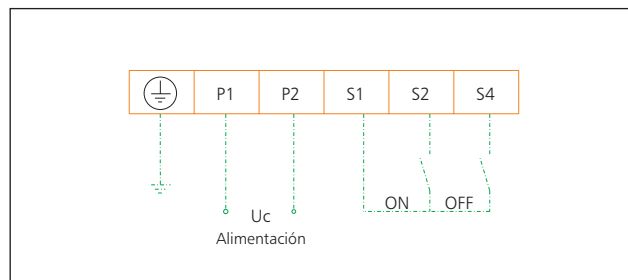
Interruptor	Tensión nominal	Vida eléctrica	Corriente de trabajo	Consumo
NM8-125	100-240V AC	10,000 operaciones	≤0.5 A	14VA
	100-220V DC			14W
NM8S-125	100-240V AC	10,000 operaciones	≤0.5 A	14VA
	100-220V DC			14W
NM8S-250	100-240V AC	10,000 operaciones	≤0.5 A	14VA
	100-220V DC			14W
NM8-400	230V AC	5,000 operaciones	≤2 A	35VA
	110V AC			35VA
NM8S-400	220V DC	5,000 operaciones	≤2 A	35W
	110V DC			35W
NM8-630	220V DC	5,000 operaciones	≤2 A	35W
	110V DC			35W
NM8S-630	24V DC	5,000 operaciones	≤2 A	35W
	24V DC			35W
NM8-800	230V/400V AC	3,000 operaciones	≤7.5 A	200W
NM8S-800				
NM8-1250				
NM8S-1250				



Taladro frontal (interruptores fijos o extraíbles)



Esquema eléctrico



(mm)

Modelo	W5	H10	H11	L10	L11	R8	R9	P5	C7	C8
NM8-125	90	77	164	117	17.3	46.5	93	144	17.3	120
NM8S-125, NM8-250, NM8S-250	90	77	175	117	14.5	46.5	93	155	14.5	120
NM8-400, NM8S-400	107	115	250	174	19	64	128	225	19	177
NM8-630, NM8S-630	107	115	250	174	19	64	128	225	19	177
NM8-800, NM8S-800	-	-	-	-	-	-	-	-	-	-
NM8-1250, NM8S-1250	-	-	-	-	-	-	-	-	-	-

9.3 Sistema de bloqueo por candados

Bloqueo del interruptor en las posiciones abierto o cerrado. El sistema admite de 1 a 3 candados de diámetro entre 5 y 8mm (candados no incluidos).

9.4 Cubrebornes

Grado de protección: IP40

Protección contra contactos directos

Selección del cubrebornes:

- Interruptores fijos (conexión frontal): Cubrebornes largo
- Interruptores fijos (conexión posterior): Cubrebornes corto
- Interruptores enchufables: Cubrebornes corto

Cuando la tensión sea $\geq 500V$, debe seleccionarse en cubrebornes en función del tipo de conexión

Sistema de bloqueo por candados

Cubrebornes largo

Cubrebornes corto



10. Información técnica complementaria

10.1 Función de aislamiento

- Las funciones de aislamiento de todos los interruptores automáticos quedan definidas en la norma UNE-EN60947-2

- La posición de aislamiento de los contactos es en 0 (OFF-ABIERTO)

- El mando de los aparatos debe indicar correctamente la posición 0 (OFF-ABIERTO) únicamente si el interruptor está abierto.

- El bloqueo por candados debe montarse con los contactos abiertos

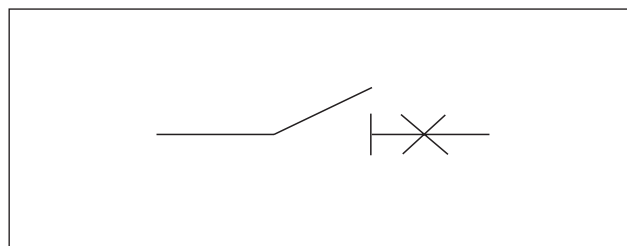
- Las funciones de aislamiento deben contener los puntos siguientes:

- El aparato debe indicar correctamente la posición del mecanismo interno y de los contactos
- No deben mantenerse corrientes residuales
- El aparato debe soportar elevados impulsos de corriente puntuales en los lados de alimentación y de carga.

10.2 Limitación de corriente

10.2.1 Capacidad de limitación de corriente

La capacidad de limitación de corriente de un interruptor automático es su aptitud para limitar las corrientes de cortocircuito. Cuando se produce un cortocircuito el interruptor debe ser capaz de limitar la energía pasante (I^2t) en un tiempo lo más corto posible, para proteger las instalaciones aguas abajo del mismo.



La excepcional capacidad de limitación de la corriente:

- Permite una elevada reducción de la potencia causada por la sobrecorriente y, como consecuencia, una alta capacidad de apertura siendo: $I_{cs} = 100I_{cu}$
- Evita daños en el aparato producidos por los cortocircuitos
- Evita el incremento de temperatura lo cual redundará en una mayor vida efectiva del cable.
- Reduce distorsiones de los contactos y de las barras de conexión.
- Reduce las intervenciones de los aparatos vecinos.

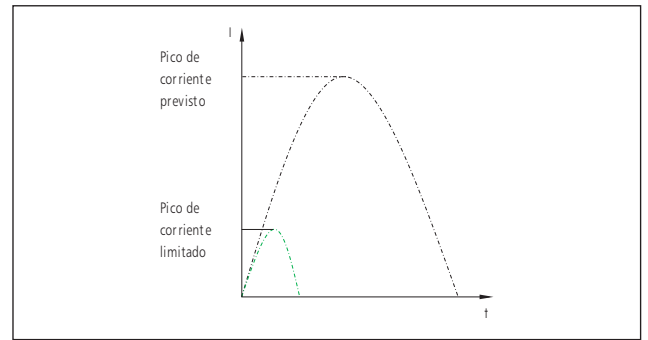
10.2.2 Curvas de limitación de corriente

La capacidad de limitación de corriente de un interruptor viene expresada por dos curvas las cuales indican la corriente prevista y la corriente de cortocircuito limitada.

El estrés térmico (A²S): por ejemplo, la energía disipada por el cortocircuito en un conductor con una resistencia de 1 ohmio.

La siguiente tabla indica el máximo estrés térmico permisible para cables, dependiendo del tipo de aislamiento tipo de conductor (Cu o Al) y sección.

Las secciones del cable se indican en mm² y el estrés térmico en A²S



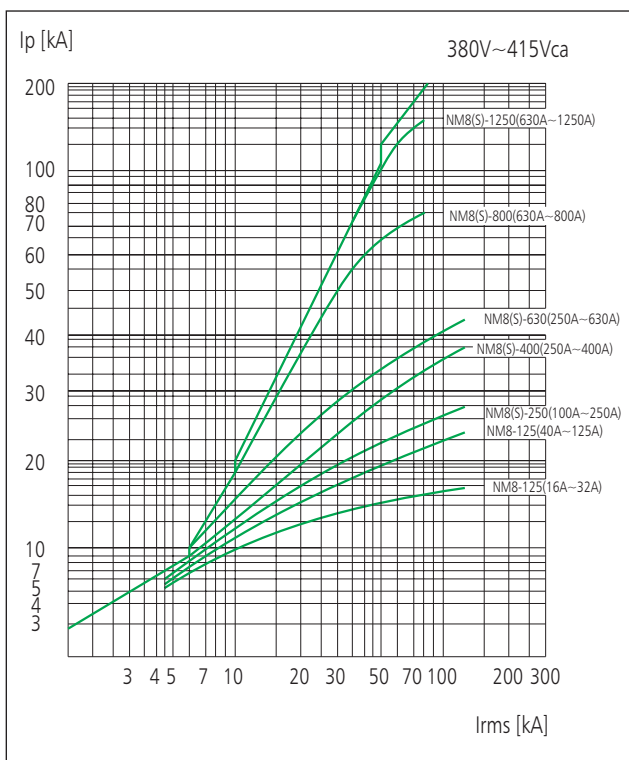
Sección (mm ²)		1.5	2.5	4	6	10	16	25	35
PVC	Cu K=115	2.97×10 ⁴	8.26×10 ⁴	2.12×10 ⁵	4.76×10 ⁵	1.32×10 ⁶	3.40×10 ⁶	8.26×10 ⁶	1.62×10 ⁷
	Al K=76	1.30×10 ⁴	3.61×10 ⁴	9.26×10 ⁴	2.08×10 ⁵	5.78×10 ⁵	1.48×10 ⁶	3.16×10 ⁶	7.08×10 ⁶
Goma butílica	Cu K=131	3.86×10 ⁴	1.07×10 ⁵	2.75×10 ⁵	6.18×10 ⁵	1.72×10 ⁶	4.39×10 ⁶	1.07×10 ⁷	2.10×10 ⁷
	Al K=87	1.70×10 ⁴	4.73×10 ⁴	1.21×10 ⁵	2.72×10 ⁵	7.57×10 ⁵	1.94×10 ⁶	4.73×10 ⁶	9.27×10 ⁶
Etileno-propileno	Cu K=143	4.60×10 ⁴	1.28×10 ⁵	3.27×10 ⁵	7.36×10 ⁵	2.04×10 ⁶	5.23×10 ⁶	1.28×10 ⁷	2.51×10 ⁷
	Al K=94	1.99×10 ⁴	5.52×10 ⁴	1.41×10 ⁵	3.18×10 ⁵	8.84×10 ⁵	2.26×10 ⁶	5.52×10 ⁶	1.08×10 ⁷

Sección (mm ²)		50	70	95	120	150	185	240
PVC	Cu K=115	3.31×10 ⁴	6.48×10 ⁴	1.19×10 ⁵	1.90×10 ⁵	2.98×10 ⁵	4.53×10 ⁵	7.62×10 ⁵
	Al K=76	1.44×10 ⁴	2.83×10 ⁴	5.21×10 ⁴	8.32×10 ⁴	1.30×10 ⁵	1.98×10 ⁵	3.33×10 ⁵
Goma butílica	Cu K=131	4.29×10 ⁴	8.41×10 ⁴	1.55×10 ⁵	2.47×10 ⁵	3.86×10 ⁵	5.87×10 ⁵	9.88×10 ⁵
	Al K=87	1.89×10 ⁴	3.71×10 ⁴	6.83×10 ⁴	1.09×10 ⁵	1.70×10 ⁵	2.59×10 ⁵	4.36×10 ⁵
Etileno-propileno	Cu K=143	5.11×10 ⁴	1.00×10 ⁵	1.85×10 ⁵	2.94×10 ⁵	4.60×10 ⁵	7.00×10 ⁵	1.18×10 ⁶
	Al K=94	2.21×10 ⁴	4.33×10 ⁴	7.97×10 ⁴	1.27×10 ⁵	1.99×10 ⁵	3.02×10 ⁵	5.09×10 ⁵

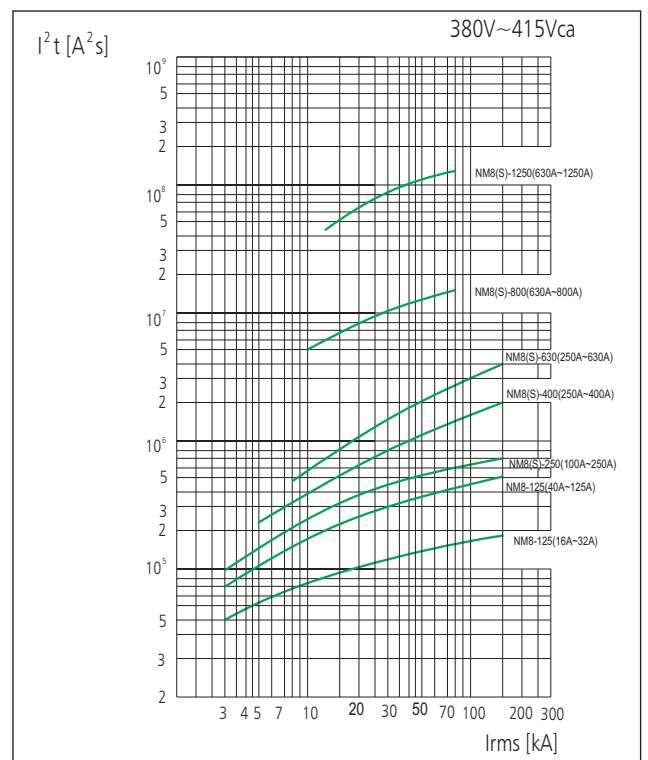
Ejemplo:

- Cual es la corriente actual cuando la corriente de cortocircuito prevista de 125kA (valor de pico=275kA) fluye a través de un interruptor con limitación de corriente aguas arriba de un NM8-125R
Respuesta: Valor de pico de 23kA (para mayores detalles, ver las curvas de limitación de corriente)
- Un cable de cobre con aislamiento de PVC, de 10mm de sección está adecuadamente protegido por un interruptor NM8-125S ?
Respuesta: La tabla superior indica que el estrés térmico permisible es 1.32×10⁶ A²S en el punto donde un NM8S-125S (Icu=50kA) esté instalado, y la corriente de cortocircuito queda limitada dentro del rango de 1.32×10⁶ A²S, por lo tanto, el cable estará protegido.

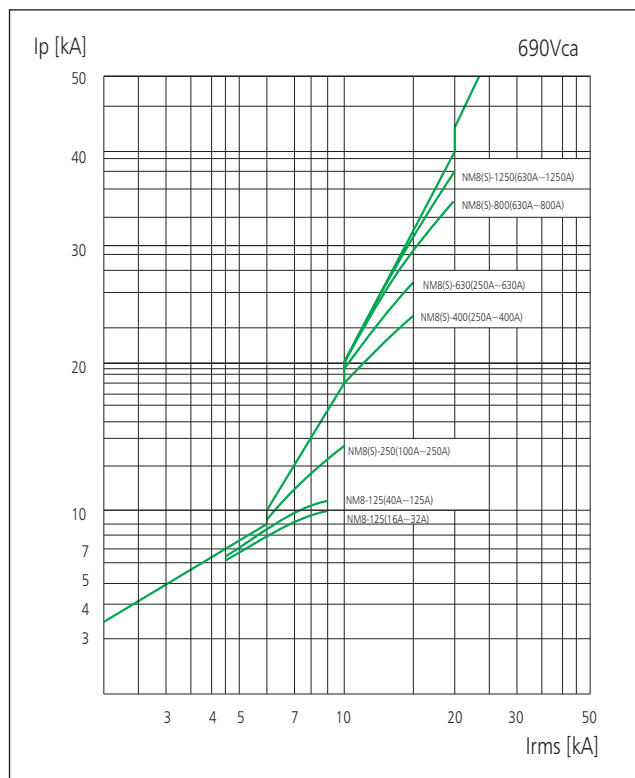
I² t Curva



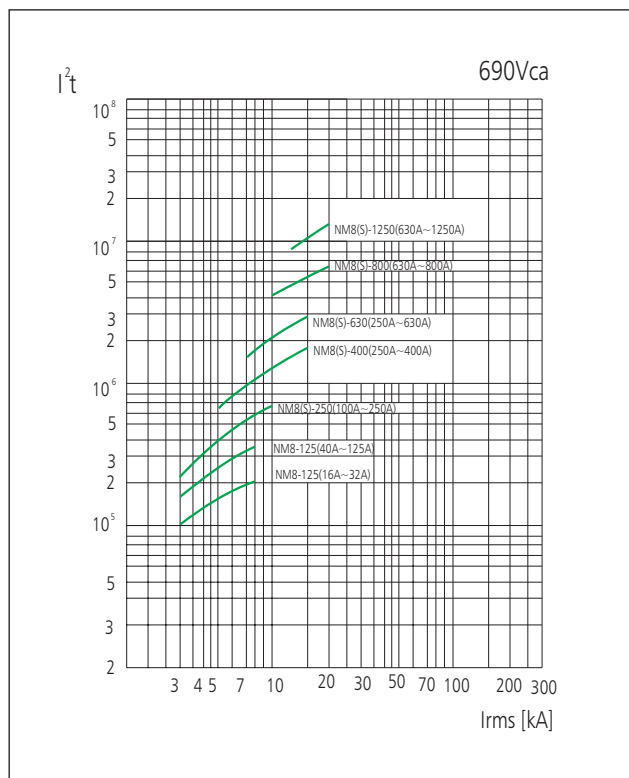
A²s curva



$I^2 t$ Curva



$A^2 s$ curva



10.3 Pérdida de potencia por polo

Resistencia/Pérdida mΩ/W	NM8-125	NM8S-125	NM8-250	NM8S-250	NM8-400	NM8S-400	NM8-630	NM8S-630	NM8-800	NM8S-800	NM8-1250	NM8S-1250
16	7.1/1.8											
20	6.2/2.5											
25	4.8/3											
32	3.7/3.8											
40	2.6/4.2	0.85/1.4										
50	2.7/6.8	0.7/1.8										
63	1.7/6.7	0.7/2.8										
80	1.3/8.3	0.7/4.5										
100	0.85/8.5	0.5/5	1.0/10	0.5/5								
125	0.71/11.1	0.5/7.8	1.0/15.6	0.5/7.8								
160			0.55/14	0.36/9.2								
180			0.55/17.8	0.36/11.7								
200			0.55/22	0.36/14.4								
225			0.55/27.8	0.28/14.2								
250			0.55/34.4	0.28/17.5	0.3/18.8	0.15/9.4	0.3/18.8	0.13/8.1				
315					0.28/27.8	0.15/14.9	0.28/27.8	0.13/12.9				
350					0.28/34.3	0.15/18.4	0.28/34.3	0.13/15.9				
400					0.24/38.4	0.15/24	0.24/38.4	0.13/20.8				
500							0.2/50	0.13/32.5				
630								0.13/51.6	0.04/15.9	0.04/15.9	0.04/15.9	0.04/15.9
700									0.04/19.6	0.04/19.6	0.04/19.6	0.04/19.6
800									0.04/25.6	0.04/25.6	0.04/25.6	0.04/25.6
1000											0.04/40	0.04/40
1250											0.04/62.5	0.04/62.5

10.4 Influencia que la temperatura ejerce sobre las características de disparo

Las características del interruptor no sufren ninguna influencia cuando la altitud no excede de 2000m.

Cuando la altitud sobrepasa este nivel deben tomarse en consideración factores como la reducción del estrés dieléctrico y la temperatura ambiente.

Altitud (m)	2000	3000	4000	5000
Estrés dielectrico (V)	3000	2500	2100	1800
Tensión máxima de servicio (V)	690	550	480	420
Calibrado a 40°C (A)	1In	0.96In	0.93In	0.9In

10.5 Protección en cascada

Definición

La técnica de limitación de corriente ha sido adoptada para instalaciones en cascada.

Esta técnica permite instalar, aguas abajo del interruptor-limitador, interruptores de menor poder de corte (abaratando así las instalaciones), concediendo la capacidad de apertura a los interruptores NM8S los cuales trabajan como limitadores de la corriente de cortocircuito aguas arriba.

En protecciones en cascada en la red, los interruptores con menor capacidad de corte comparada con la corriente de cortocircuito prevista en un punto dado, pueden actuar bajo condiciones normales de cortocircuito. Cómo la corriente de cortocircuito quedará limitada aguas arriba por interruptor que actúe como limitador de corriente, puede aplicarse la protección en cascada a todos los aparatos instalados aguas abajo del mismo. Además, el trabajo en cascada permite la instalación de varios interruptores en serie siendo, además, aplicable a varios circuitos eléctricos.

Aplicación

Gracias a las protecciones en cascada, pueden instalarse aparatos en distintos cuadros de maniobra. Por lo tanto, al referirnos a una protección de este tipo estamos hablando de una combinación de interruptores instalados en una serie de puntos dados en los cuales la capacidad de corte es inferior a la corriente de cortocircuito prevista.

La capacidad de corte de los interruptores situados aguas arriba debe ser igual al mayor cortocircuito previsto.

Normativa

La protección en cascada está contemplada en la norma UNE-EN60947-2