

FICHA DEL PRODUCTO

ITEM:

Interrupor MCCB 3P 100-125A, TMA, PDC1 36kA:415V

CÓDIGO:

07221336100125EI

IMAGEN:



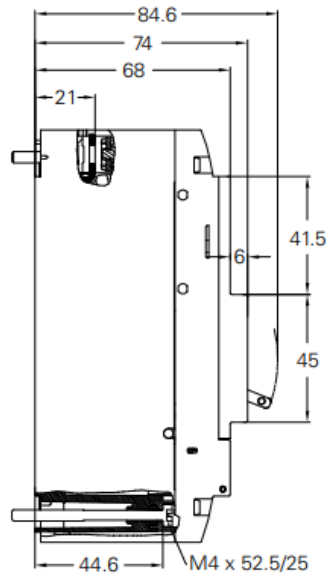
DESCRIPCIÓN
APLICACIÓN:

La línea PDC está diseñada para aplicaciones en edificios y ambientes industriales, son interruptores regulables con distintas capacidades de corrientes y corto circuitos.

		PDC1			
Corriente Maxima de FRAME		160A			
N° de Polos		3 & 4			
Tipos de Interruptores		F	G	K	N
220-240 Vac	Icu	35	55	85	100
	Ics	35	55	85	100
380-415 Vac	Icu	25	36	50	70
	Ics	25	36	50	70
440 Vac	Icu	25	30	35	50
	Ics	18.5	22.5	35	37
660-690 Vac	Icu	-	8	10	10
	Ics	-	4	7.5	7.5
125/250 Vdc	Icu	10	10	10	14
	Ics	10	10	10	14
220-240 Vac	Icm	73.5	121	187	220
380-415 Vac	Icm	52.5	75.6	105	154
440 Vac	Icm	52.5	63	73.5	105
660-690Vac	Icm	-	16.8	21	21
125-250 Vdc	Icm	-	-	-	14
Tensión nominal de aislamiento		8kV			
Derrateo	2000m	Voltaje (V)	690		
		Corriente (%)	100		
	3000m	Voltaje (V)	624		
		Corriente (%)	95		
	4000m	Voltaje (V)	565		
		Corriente (%)	90		
Vida Mecánica		25000			
Vida Eléctrica		10000			
Max. Operaciones por minuto		2			

FICHA DEL PRODUCTO

DESCRIPCIÓN
APLICACIÓN:



① Bloe-out area, minimum distance to other parts ≥ 60

