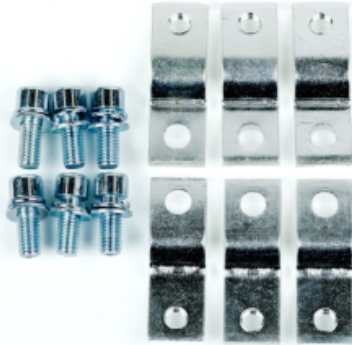


FICHA DEL PRODUCTO

ITEM: TERMINALES Extendidos para NM8N 125 3P

CÓDIGO: 0722053012CH

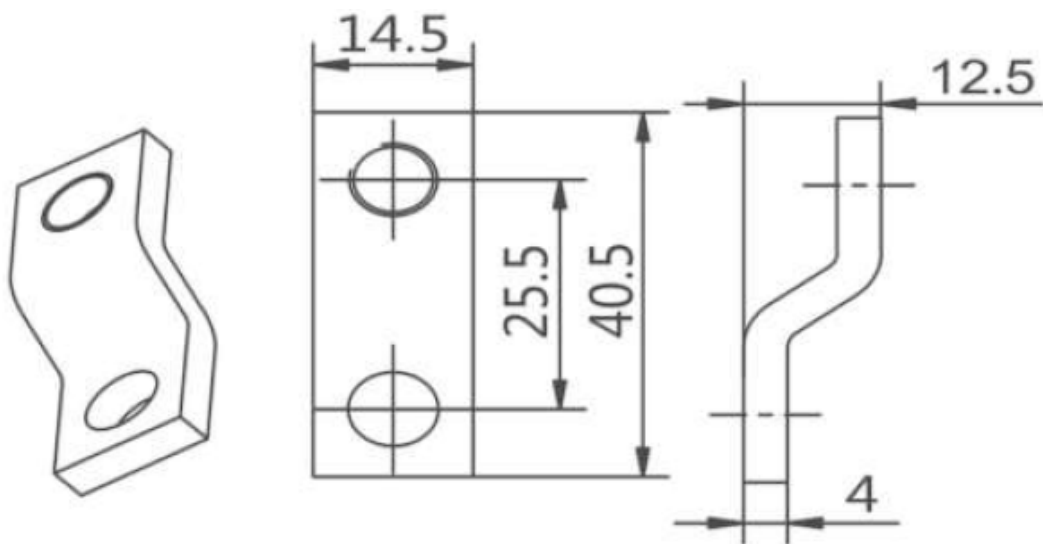
IMAGEN:



DESCRIPCIÓN
APLICACIÓN:

Kit de enganche trasero 3P. Bastidor: 125. Puede utilizarse con disyuntores/interruptores de caja moldeada de la serie NM8N-SD.

Instalando este accesorio, la distancia entre polos puede aumentarse, incrementando el espacio eléctrico entre polos adyacentes en los extremos de entrada y salida del interruptor y mejorar la seguridad entre líneas.



WWW.NDU.CL