

6.4 Mando motorizado MOD

6.4.1 Función

Operaciones de cierre, apertura y re-apertura de los interruptores de forma remota, comunmente requeridas en aplicaciones automáticas.



A: Grado de protección: IP40

- Aislamiento de seguridad;
- Visor de estado: verde (abierto) - rojo (cerrado);
- Indicador de la posición del interruptor O (abierto), I (cerrado) y Libre (interruptor disparado);
- Diparo manual (TRIP) del interruptor;
- Accionamiento manual o automático.

B: operación manual

Seleccionar el modo manual mediante el interruptor frontal y accionar mediante la palanca para conectar (cerrar) o desconectar (abrir) el interruptor.

C: operación automática

Seleccionar el modo automático mediante el interruptor frontal y accionar mediante señal remota los terminales "close/open" para conectar (cerrar) o desconectar (abrir) el interruptor.

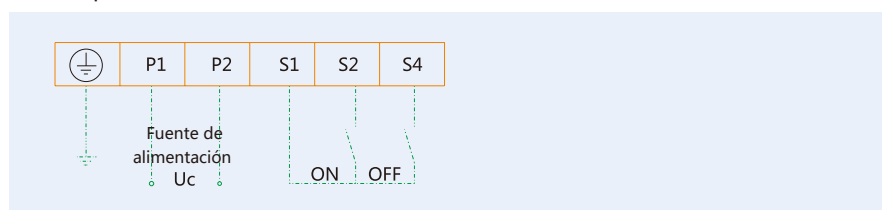
D: Operación cierre/apertura mediante un impulso o por autorretención.

E: Intervalo de tensiones de funcionamiento 85%~110% Un.

6.4.3 Características eléctricas

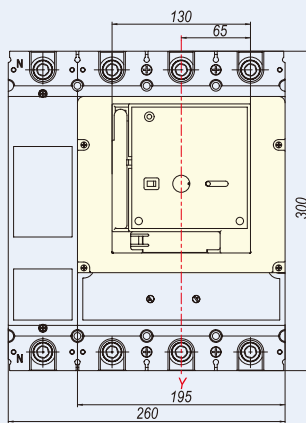
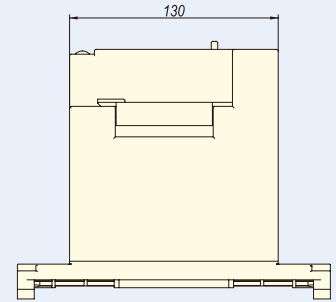
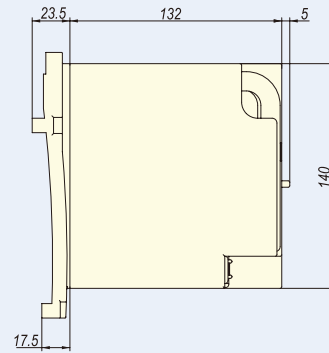
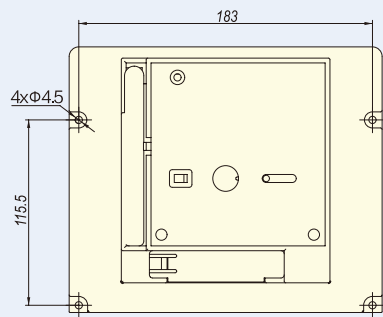
| Tamaño | Tensión nominal de control | Vida eléctrica (*) | Consumo | Int. de func. | Tiempo de cierre | Tiempo de apertura | Duración mínima de pulso ON (OFF) |
|--------|---|--------------------|---------|---------------|------------------|--------------------|-----------------------------------|
| 250A | AC110V/DC110-120V AC220-240V/DC220V AC380-415V DC24V | 10000 | 150 VA | ≥ 3A | ≤ 500ms | ≤ 500ms | 300ms |

6.4.4 Esquema de conexión



6.4.5 Dimensiones

Overall and mounting dimension of MOD24-M8



Motor-driven
mechanism center *X1*
Product center *X2*

