

## FICHA DEL PRODUCTO

ITEM:

Mando rotativo con Eje Prolongado para NM8-125,250,400,630 (Accesorio)

CÓDIGO:

07220432CH

IMAGEN:



# CHNT

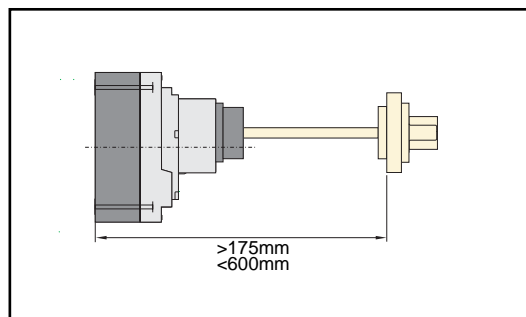
DESCRIPCIÓN  
APLICACIÓN:

Mando Rotativo con Eje Prolongado IP55 para NM8-125,250,400,630.

El mando rotativo con Eje Prolongado cuenta con un grado de protección IP55, Este mando posee un Elevado aislamiento; 0 (abierto), 1 (cerrado), libre (interruptor disparado); En la posición OFF (abierto), el mando puede ser equipado con 1,2 o 3 candados de diámetro entre 5 y 8mm.

Grado de Protección IP40: Hace referencia a la norma internacional IEC60529 para determinar el grado de protección contra los objetos entrantes al componente. El primer dígito describe la protección ante el polvo y partículas, siendo 0= sin protección hasta 6= fuerte protección. El segundo dígito describe el nivel de protección contra líquidos (normalmente agua), siendo la escala de 0= sin protección hasta 8= inmersión completa y continua en el agua.

Uso: Facilita la maniobra del interruptor. Aislamiento para el Interruptor.



CE



KEMA  
EUR



PG

RCC

[WWW.NDU.CL](http://WWW.NDU.CL)