

FICHA DEL PRODUCTO

ITEM:

Mando rotativo Estandar para NM8-125,250,400,630 (Accesorio)

CÓDIGO:

07220422CH

IMAGEN:



CHNT

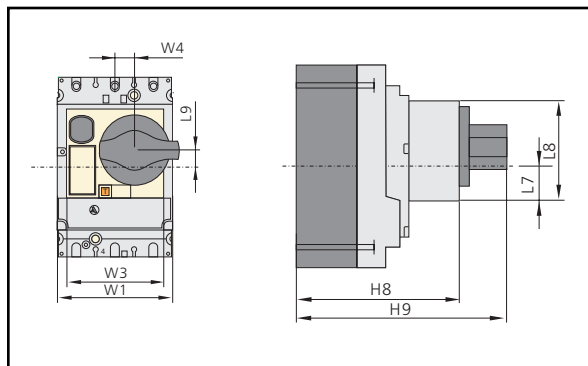
DESCRIPCIÓN
APLICACIÓN:

Mando Rotativo Estandar IP40 para NM8-125,250,400,630.

El mando rotativo directo (estandar) cuenta con un grado de proteccion IP40, Este mando posee un Elevado aislamiento; 0 (abierto), 1 (cerrado), libre (interruptor disparado); En la posicion OFF (abierto), el mando puede ser equipado con 1,2 o 3 candados de diametro entre 5 y 8mm.

Grado de Proteccion IP40: Hace referencia a la norma internacional IEC60529 para determinar el grado de proteccion contra los objetos entrantes al componente. El primer digito describe la proteccion ante el polvo y particulas, siendo 0= sin proteccion hasta 6= fuerte proteccion. El segundo digito describe el nivel de proteccion contra liquidos (normalmente agua), siendo la escala de 0= sin proteccion hasta 8= inmersión completa y continua en el agua.

Uso: Facilita la maniobra del interruptor. Aislamiento Directo para el Interruptor.



CE



KEMA
KEUR



PG

RCC

WWW.NDU.CL