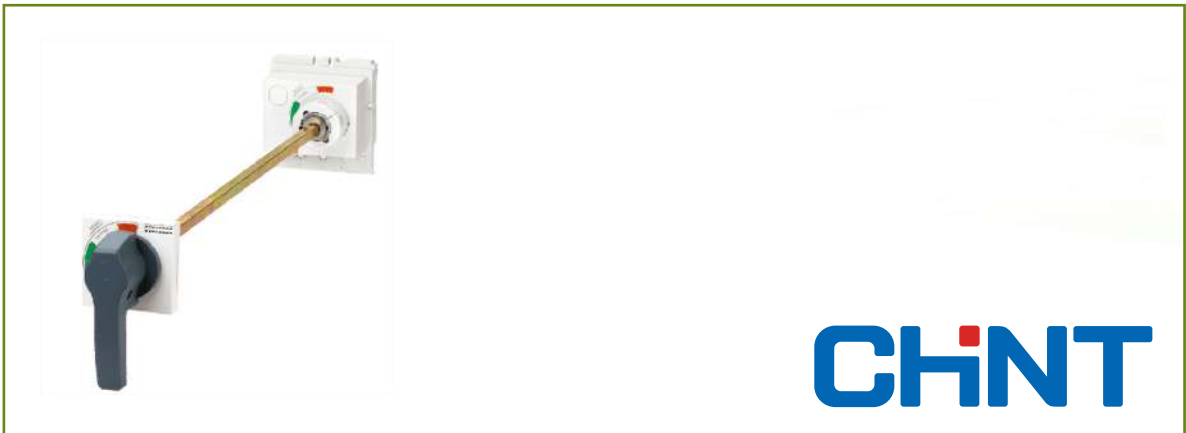


# FICHA DEL PRODUCTO

ITEM:

CÓDIGO:

IMAGEN:



DESCRIPCIÓN  
APLICACIÓN:

## ERH Mando giratorio extendido

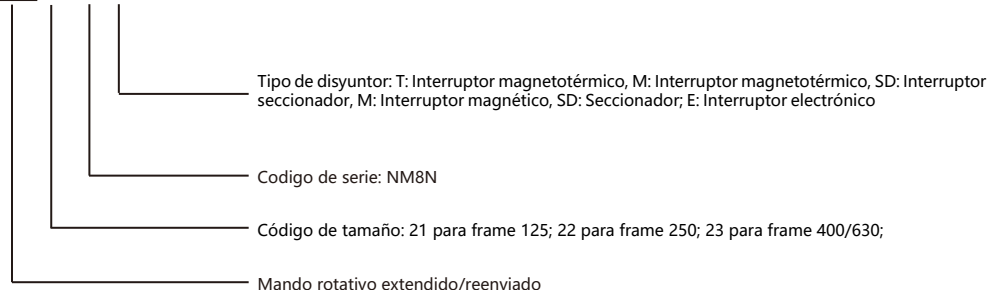
### Función

Permiten realizar la operación de cierre, apertura y reconexión del disyuntor girando el mando.

- Grado de protección: IP50
- Aislamiento fiable;
- Con indicación de la función de aislamiento;
- 3 Indicaciones de posición O (abierto), I (cerrado) y disparo libre;
- Cuando la puerta del armario de distribución está abierta, se puede ajustar el valor de disparo del disyuntor;
- Cuando la puerta del armario de distribución está abierta, puede impedir que se cierre el disyuntor;
- El disyuntor se puede bloquear en la posición OFF mediante (1 ~ 3) candados con un diámetro de diámetro de (5 ~ 8) mm;
- Bloqueado con candado impier la apertura de la puerta del armario;
- Cuando el interruptor está en la posición ON, la puerta del armario no puede abrirse bajo la acción del mando giratorio (si la puerta del armario se abre urgentemente, la puerta del armario puede abrirse mediante el dispositivo de desbloqueo de emergencia del mando).

### Descripción del modelo

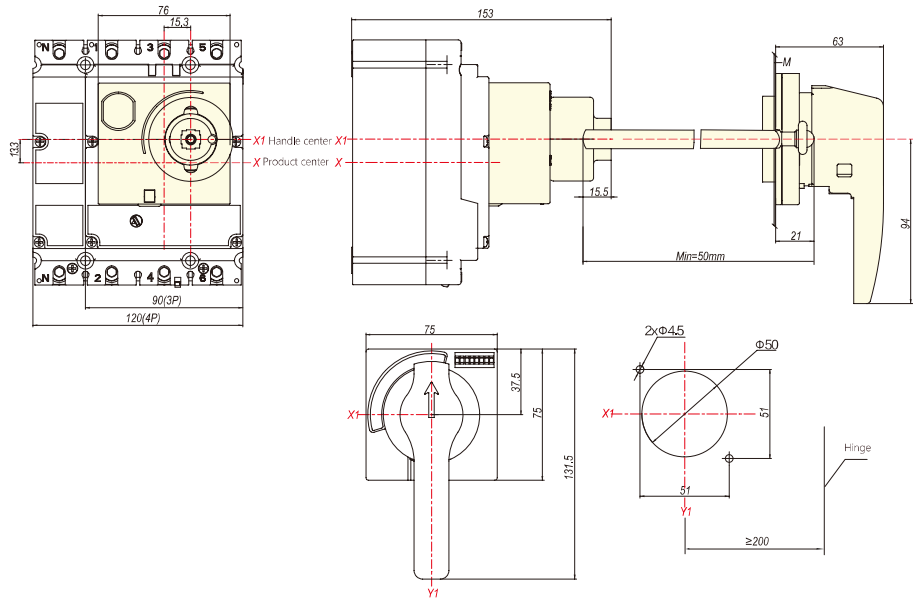
ERH 21-M8 T



# FICHA DEL PRODUCTO

DESCRIPCIÓN  
APLICACIÓN:

ERH21-M8



ERH22-M8

