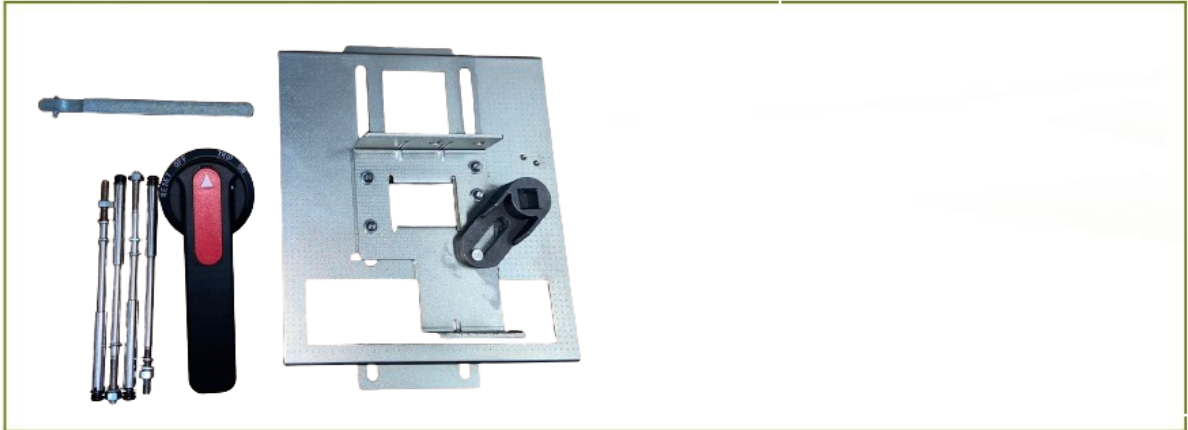


FICHA DEL PRODUCTO

ITEM: Mando rotativo prolongado IP30 con bloqueo. NM8N-800 TM

CÓDIGO: 072204024CH

IMAGEN:



DESCRIPCIÓN
APLICACIÓN:

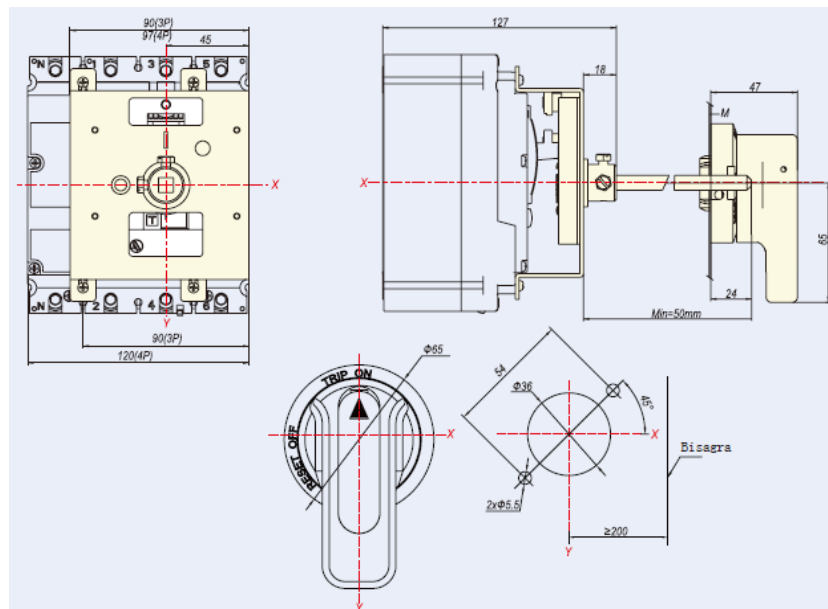
Mando rotativo metálico (SRH)

Función

Mando rotativo de accionamiento manual, con eje prolongado, para operaciones de apertura y cierre del interruptor.

Grado de protección: IP30

- Visor de estado de aislamiento;
- O (abierto), I (cerrado) and Libre (disparado);
- En la posición "O" (abierto), el mando puede equiparse con 1-3 candados para bloquear el interruptor, con un diámetro de entre 5 y 8 mm (candados no incluidos en el suministro del mando).
- En la posición "I" (cerrado), el mando impide la apertura de la puerta del cuadro eléctrico, únicamente podrá abrirse mediante el sistema de apertura de emergencia.



WWW.NDU.CL