

FICHA DEL PRODUCTO

ITEM:

CÓDIGO:

IMAGEN:



DESCRIPCIÓN
APLICACIÓN:

Interruptores automáticos Magnetotermicos en Caja Moldeada

Los interruptores en Caja Moldeada NM1-250 son utilizados para la distribución de energía y la protección de los circuitos contra sobrecarga, cortocircuito y bajo voltaje. Además, el interruptor puede ser utilizado para el arranque ocasional de motores proporcionando protección contra sobrecarga, cortocircuito y de bajo voltaje.

El interruptor se puede instalar vertical u horizontalmente. Debe ser alimentado desde arriba.

Uso: Principalmente en red de distribución.

Características técnicas

- Tensión nominal de servicio: 415V (50/60Hz).
- Tension de aislamiento: 500v.
- Numero de Polos: 3, 4
- Poder de corte nominal: 25kA (NM1-250s) / 50kA (NM1-250H)
- Temperatura ambiente: -5°C a 40°C.
- Norma: IEC/EN 60947-2.
- Corriente nominal: 150A, 160A, 180A, 200A, 225A, 250A

Accesorios Disponibles

| Cod Producto | Descripcion | Ref.Proveedor |
|--------------|---|---|
| 072100125CH | contacto auxiliar para NM1-250 1CO lado izquierdo | NM1-250 auxiliary contact left side |
| 072100126CH | contacto auxiliar para NM1-250 1CO lado derecho | NM1-250 auxiliary contact right side |
| 072101325CH | bobina disparo 230VAC para NM1-250 | NM1-250 Shunt Release AC230V |
| 072102325CH | Rele minima tension 230VAC para NM1-250 | NM1-250(S/H/R) undervoltage release 230V |
| 072103125CH | Enclavamiento mecanico 3P NM1-250 | NM1-250 mechanical interlocking/3P |
| 072103225CH | Mando rotativo prolongado NM1-250 3P 4P | 132355 HANDLE OPERATOR NM1-250 |
| 072104125CH | Enclavamiento mecanico para NM1-250 4P | NM1-250/4P mechanical interlocking |
| 0721061250CH | Terminal prolongado para interruptor NM1-250A | NM1-250 plate |
| 072106125CH | KIT de 3 Terminales prolongados para interruptor NM1-250A | NM1-250 NM8-250 FCP 3P |
| 072204241CH | Mando motorizado para interruptor NM1-250 400VAC | NM1-250 motor-driven operation mechanism 400V |



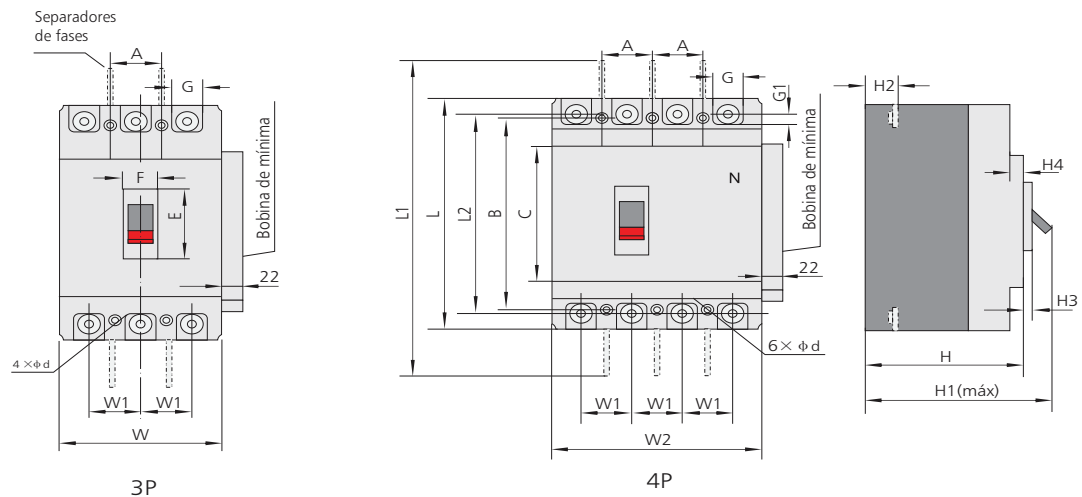
RCC



FICHA DEL PRODUCTO

DESCRIPCIÓN
APLICACIÓN:

Dimensiones generales y de montaje



(mm)

| Dimension | | NM1-125C NM1-125S | NM1-125H NM1-125R | NM1-250C NM1-250S | NM1-250H NM1-250R |
|----------------------------|----------------|----------------------|----------------------|----------------------|----------------------|
| Dimensiones generales | C | 84 | 84 | 102 | 102 |
| | E | 50.5 | 50.5 | 51 | 51 |
| | F | 22 | 22 | 22 | 22 |
| | G | 17.5 | 17.5 | 23 | 23 |
| | G ₁ | 7.5 | 7.5 | 11.5 | 11.5 |
| | H | 67 | 87 | 86 | 103 |
| | H ₁ | 84 | 103 | 110 | 127 |
| | H ₂ | 24 | 24 | 24 | 24 |
| | H ₃ | 4 | 4 | 4 | 4 |
| | H ₄ | 7 | 7 | 5 | 5 |
| | L | 155 | 155 | 165 | 165 |
| | L ₁ | 255 | 255 | 360 | 360 |
| | L ₂ | 136 | 136 | 144 | 144 |
| | W | 90 | 90 | 105 | 105 |
| | W ₁ | 30 | 30 | 35 | 35 |
| | W ₂ | - | 120 | - | 140 |
| W ₃ | - | 65 | - | 74.5 | |
| Dimensiones del montaje | A | 30 | 30 | 35 | 35 |
| | B | 130.5 | 130.5 | 126 | 126 |
| | ϕd | 4.5 × 6 | 4.5 × 6 | 5.5 | 5.5 |