

FICHA DEL PRODUCTO

ITEM:

Interruptor MCCB 3P NXM-400S/3300 350A (fijo) 415V:36kA

CÓDIGO:

07212340350CH

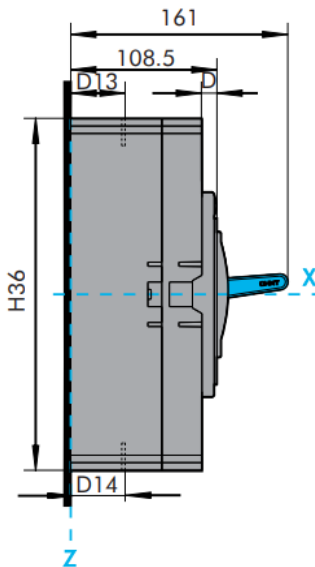
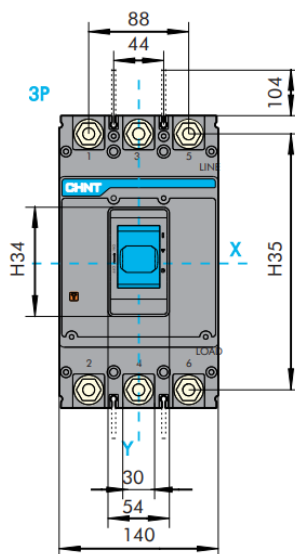
IMAGEN:



DESCRIPCIÓN

APLICACIÓN:

Corriente nominal In (A), 40°C, 55°C:	350A
Tensión aislamiento Ui (V):	1000V
Tensión Uimp (kV):	12kV
Tensión nominal Ue (V), CA50/60Hz:	220/230/240, 380/400/415/500
Poder de corte:	220V/50kA 415V/36kA
Norma:	IEC/EN 60947-2
Temperatura:	-35°C a 70°C
Distancia de Arco:	50
Vida Mecánica:	20000
Vida Eléctrica:	8000



H34:	95mm
H35:	225mm
H36:	257mm
H37:	46mm
D13:	40.5mm
D14:	38mm
D:	11mm