

FICHA DEL PRODUCTO

ITEM:

CÓDIGO:

IMAGEN:



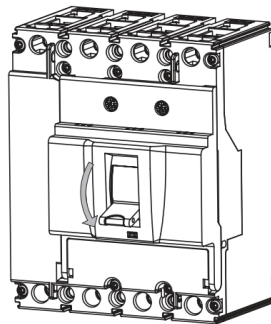
EATON

DESCRIPCIÓN
APLICACIÓN:

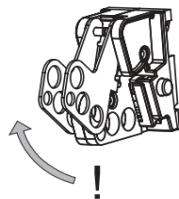
Bloqueo por candado para Interruptores BZM1 (1P/2P/3P/4P) (Accesorio)

Los interruptores BZM1 están provistos con un bloqueo por candado. Este actúa como bloqueo del interruptor para que permanezca en la posición Off

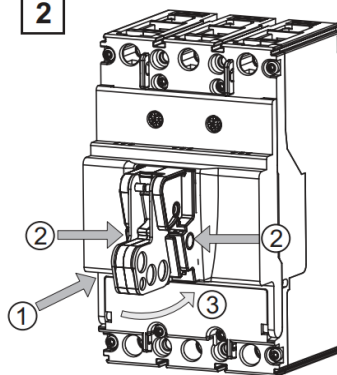
El sistema admite de 1 a 3 candados de diámetro entre 4 y 8 mm.



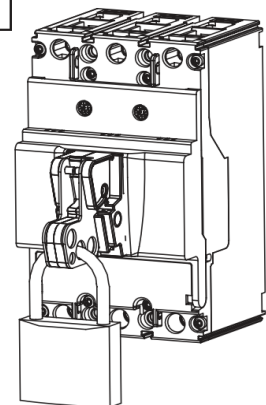
1



2



3



∅ 4...8 mm (0.157"....0.314")