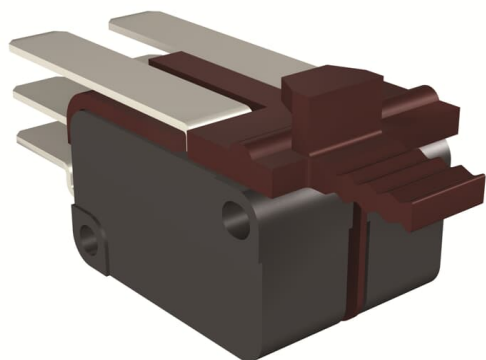


PRODUCT-DETAILS

# AUX 4Q 400V E1.2-XT7-XT7M

## Contacto auxiliar 4Q 400V para E1.2-XT7-XT7M



### Información General

Tipo de producto extendido	AUX 4Q 400V E1.2-XT7-XT7M
Código de producto	1SDA073750R1
EAN	8015644776831
Descripción corta	AUX 4Q 400V E1.2-XT7-XT7M
Descripción larga	4 CHANGEOVER CONTACT OPEN-CLOSED V < 400V AC E1.2-XT7-XT7M

### Clasificación

Código de pedido EE.UU. y Canadá	ZE1AUX4
EAN	8015644776831
Cantidad mínima de pedido	1 piece
Código arancelario	85389099

### Dimensiones

Ancho del product	220 mm
Alto del producto	40 mm
Largo del product	500 mm
Peso del product	0.146 kg

### Información de Embalaje

Embalaje Nivel 1	1 piece
------------------	---------

## Unidades

Embalaje Nivel 1 Ancho	220 mm
Embalaje Nivel 1 Alto	40 mm
Embalaje Nivel 1 Largo	500 mm
Embalaje Nivel 1 Peso	0.146 kg
Embalaje Nivel 1 EAN	8015644776831

**Ambiente**

Estado de RoHS	Following EU Directive 2011/65/EU and Amendment 2015/863 July 22, 2019
Plantilla de notificación de minerales de conflicto (CMRT)	9AKK108467A5658
Información medioambiental	9AKK108467A6707
Declaración REACH	9AKK108466A1425
Información sobre RoHS	9AKK108466A1424
Toxic Substances Control Act - TSCA	9AKK108467A8326

**Información Adicional**

Tipo de configuración	Loose or configurable
Número de contactos auxiliares CO (SPDT)	4
Orden múltiple	1 piece
Tipo de producto principal	Accessories for Emax 2, Accessories for Tmax XT
Nombre del producto	Accessory
Tipo de producto	Accessory
Normas	IEC
Adecuado para	XT7-XT7M, E1.2
Adecuado para la clase de producto	SACE Tmax XT, SACE Emax 2

**Certificados y Declaraciones (Número de Documento)**

Certificado ATEX	No certification needed
Ficha técnica, información técnica	1SDC200023D0209 1SDC210100D0204
Declaración de conformidad - CE	Refer to the EU Declaration of the relative Circuit Breaker
Información medioambiental	9AKK108467A6707
Instrucciones y manuales	1SDH000999R0601
Declaración REACH	9AKK108466A1425
Información sobre RoHS	9AKK108466A1424
Certificado UL	No certification needed
Certificado VDE	No certification needed

**Clasificaciones**

ETIM 6	EC000041 - Auxiliary contact block
ETIM 7	EC000041 - Auxiliary contact block
ETIM 8	EC000041 - Auxiliary contact block
Código de clasificación de objetos	Q
UNSPSC	39121522
Categoría RAEE	5. Small Equipment (No External Dimension More Than 50 cm)
Clase electrónica	V11.1 : 27371302
Código de categoría granular de IDEFA (IGCC)	4743 >> Auxiliary contact block