

FICHA DEL PRODUCTO

ITEM:

CÓDIGO:

IMAGEN:

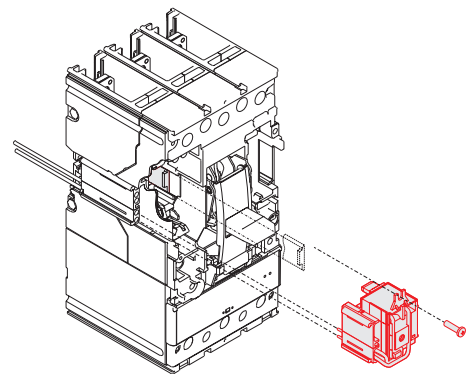


DESCRIPCIÓN
APLICACIÓN:

Permite abrir el interruptor automático mediante una orden de mando eléctrico. El funcionamiento del relé está garantizado para una tensión comprendida entre el 70% y el 110% del valor de la tensión asignada de alimentación U_n , en corriente continua o en corriente alterna. Se suministra siempre con contacto auxiliar de final de carrera.

SOR - Características eléctricas

Versión	Potencia absorbida al arranque	
	Tmax T4, T5, T6	
	AC [VA]	DC [W]
12 V DC		150
24...30 V AC/DC	150	150
48...60 V AC/DC	150	150
110...127 V AC - 110...125 V DC	150	150
220...240 V AC - 220...250 V DC	150	150
380...440 V AC	150	
480...500 V AC	150	
Tiempos de apertura [ms]	15	15



T4-T5-T6