

FICHA DEL PRODUCTO

ITEM:

Interrupor MCB 4Px80A curva D 10kA, NXB-125H IEC60947

CÓDIGO:

070334080CH

IMAGEN:



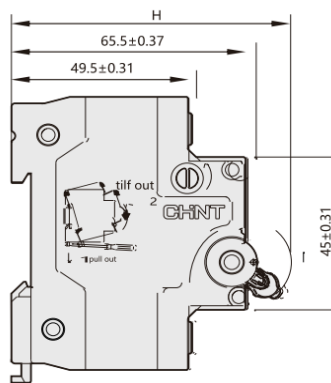
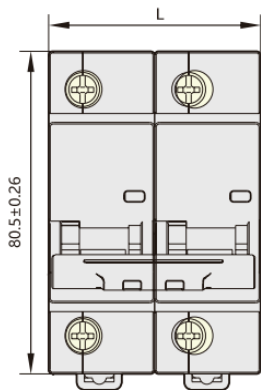
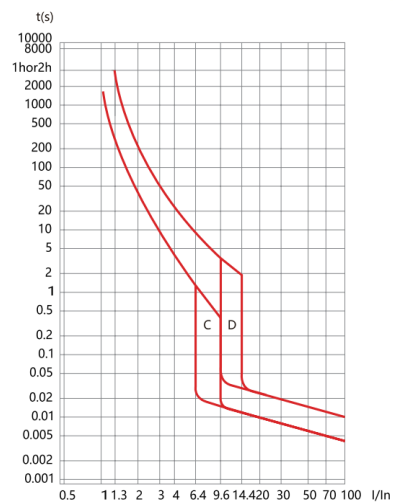
DESCRIPCIÓN
APLICACIÓN:

NXB-125H

Šos interruptores contruidos àajo la norma IEC60J4ĭ esti n ecentos de certi-caci5n ŪEC tal como indica el protocolo de ensaˆ o PE N303:2018

Características Vecnicas

Corriente Nominal:	80A
Voltaje Nominal:	415V
Frecuencia:	50Hz
Curva de disparo:	D
Numero de polos:	4P
Vida mecanica:	20000 ciclos
Vida Electrica:	6000 ciclos
Capacidad de Corte (Icu):	10000A
Capacidad de corte (Ics):	ĭ 500A
Üesistencia a impulso (Wmp):	4 V



Š: 108mm
H: ĭ 85mm

WWW.NDU.CL