

FICHA DEL PRODUCTO

ITEM: Interruptor MCB 3Px80A curva D 10kA, NXB-125H IEC60947

CÓDIGO: 070333080CH

IMAGEN:



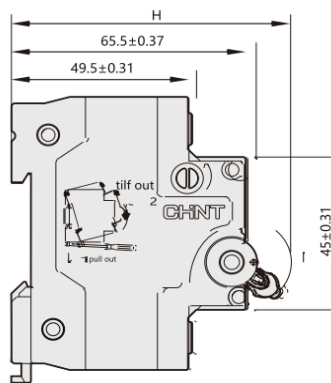
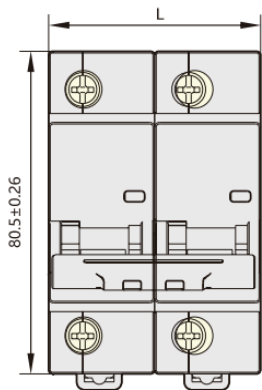
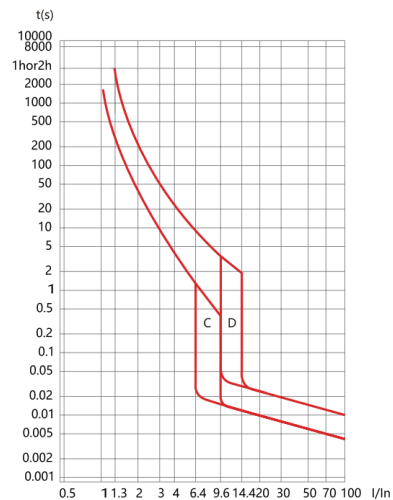
DESCRIPCIÓN
APLICACIÓN:

NXB-125H

Šos interruptores contruidos àajo la norma IEC60947 estĩn en centros de certifi-caci5n ÜEC tal como indica el protocolo de ensaˆo PE N303:2018

Características Vecnicas

Corriente Nominal:	80A
Voltaje Nominal:	415V
Frecuencia:	50Hz
Curva de disparo:	D
Numero de polos:	3P
Vida mecanica:	20000 ciclos
Vida Electrica:	6000 ciclos
Capacidad de Corte (Icu):	10000A
Capacidad de corte (Ics):	İ 500A
Üesistencia a impulso (Wmp):	4\ V



Š: 81mm
H: İ 85mm

WWW.NDU.CL