

# Ficha Técnica de Productos

Nombre Producto

**Interrupor 4P 32A Termomagnetico 0.7-1In 415V 50kA**

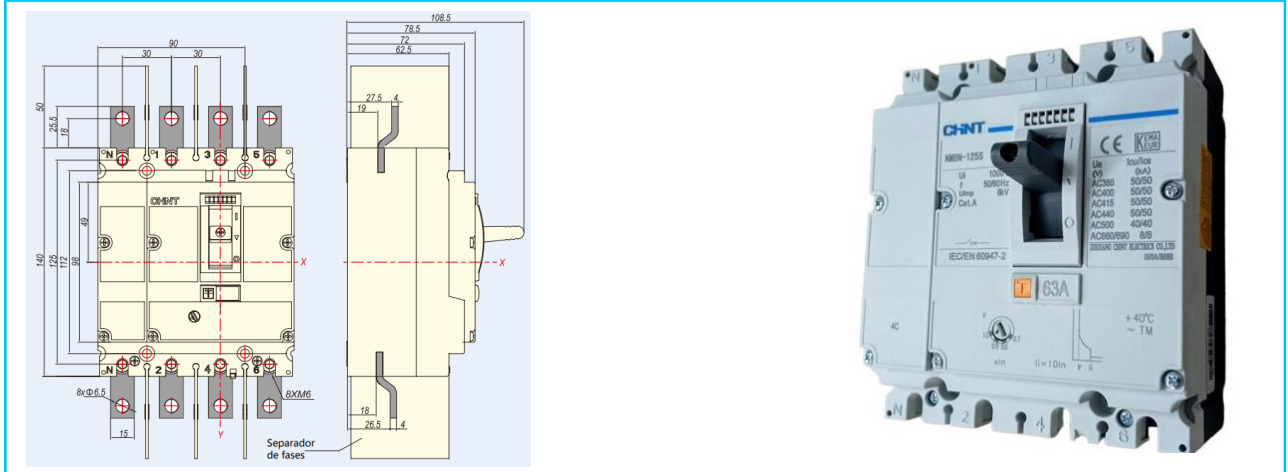
Código de venta

**07024020032CH**

Código Chint

**NM8N-125S TM 32 4C**

Dimensiones



Descripción

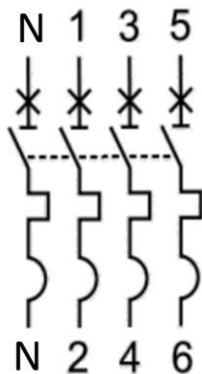
## NM8N-125S

Son adecuados para la apertura y seccionamiento de circuitos de corriente alterna, proporcionando un aislamiento fiable. Pueden utilizarse en muchas aplicaciones de distribución de Baja Tensión donde se requiere aislamiento en algún punto del circuito.

Además, estos interruptores pueden combinarse con una amplia gama de accesorios para realizar diferentes maniobras o accionamientos: contacto auxiliar, bobinas de emisión o mínima tensión, mandos rotativos o motorizados, etc.

### Características técnicas:

- Corriente nominal: 4 x 32A
- Tensión nominal: 690 Vac 50Hz
- Categoría de utilización: AC-4
- Tensión de aislamiento: 1000V
- Tensión soportada a impulsos: 8Kv
- Poder cierre, corto circuito: 50kA 380Vca  
8kA 690Vca
- Ajuste magnético: 5-6-7-8-9-10
- Ajuste termomagnético: 0.7/0.8/0.9/1.0
- Polos: 4
- Diagrama de conexiones:



### -Certificaciones:

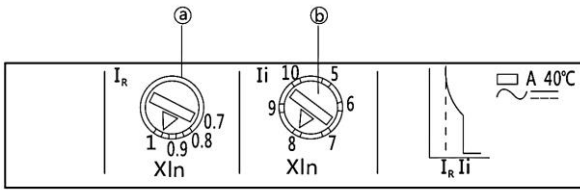


### -Links de certificaciones:

- <https://encr.pw/T62K5>
- <https://11nq.com/qn5vB>
- <https://encr.pw/A4idh>

Más información

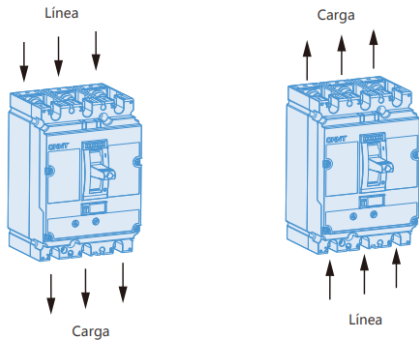
Catalogo Chint: <https://chintglobal.com/products/nm8n-moulded-case-circuit-breaker-8-1057>



**A- Ajuste termomagnético: 0.7/0.8/0.9/1.0**

**B- Ajuste magnético: 5-6-7-8-9-10**

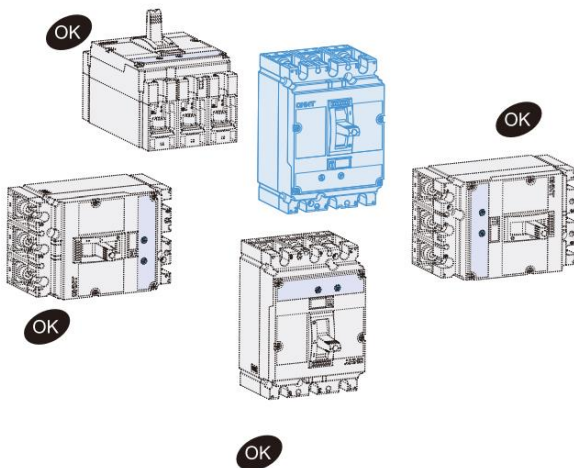
**-Modos de alimentación:**



**-Accesorios compatibles:**

072201502CH	Bobina disparo 220Vac NM8N-125 compatible con SM6	SHT21-M8 AC220-240V
072204021CH	Mando rotativo con bloqueo IP40 DRH21 NM8N-125™	DRH21-M8 T
072204121CH	Mando rotativo prolongado IP50 con bloqueo NM8N-125™	ERH21-M8 T
072204221CH	Bloqueo candado, Ø8mm NM8N-125	KLK21-M8

**-Modos de montaje:**



**-Dimensiones:**

