

FICHA DEL PRODUCTO

ITEM: Rele Biestable 220V Salida SPDT 1-12min

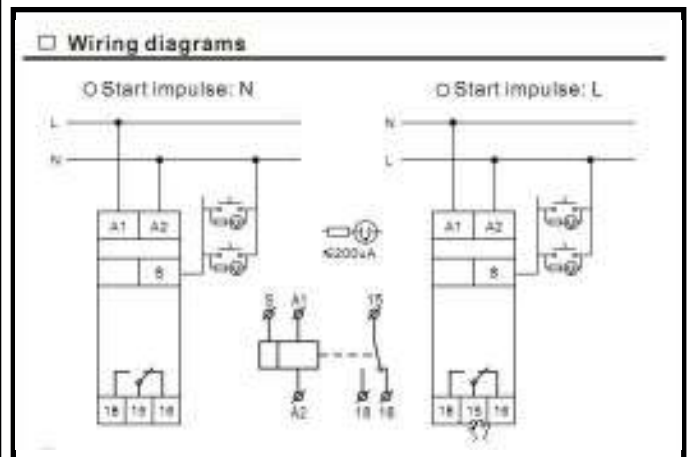
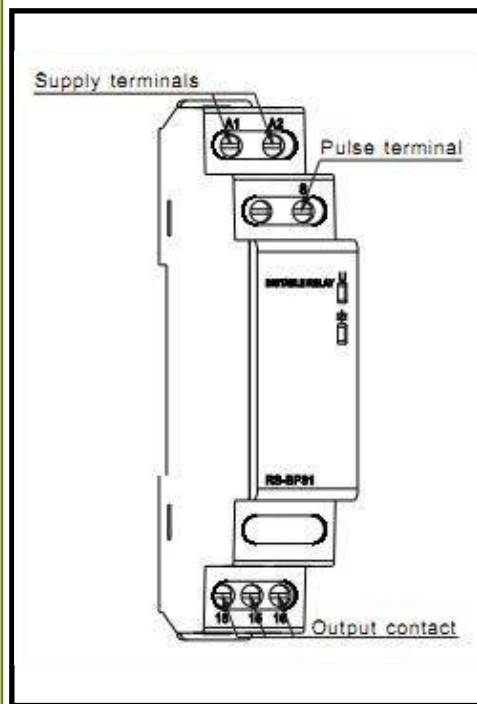
CÓDIGO: 05070701FTR

IMAGEN:



DESCRIPCIÓN
APLICACIÓN:

Rele Biestable por impulsos
cada impulso hace cambiar de estado el rele, puede usarse para control de
de iluminacion desde multiples puntos.
incluye timer ajustable desde 1 a 12 minutos.
Salida via Rele SPDT, 10A max AC1



2015 - 2016