

# FICHA DEL PRODUCTO

ITEM:

rele termico electronico Regulación 80A-200A, control AC380V JD-5

CÓDIGO:

0506043CH

IMAGEN:



# CHNT

DESCRIPCIÓN  
APLICACIÓN:

JD-5

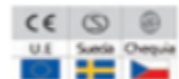
Rele térmico Electrónico

El protector integrado JD-5 se utiliza para proteger contra sobrecargas y fallas de fase de motores de CA a 50 Hz CA, con una tensión de aislamiento nominal inferior a 690VCA y una corriente de funcionamiento nominal de 0,5A a 400A para su funcionamiento continuo, o discontinuo.

El protector y el contactor de CA se utilizan generalmente de forma conjunta.

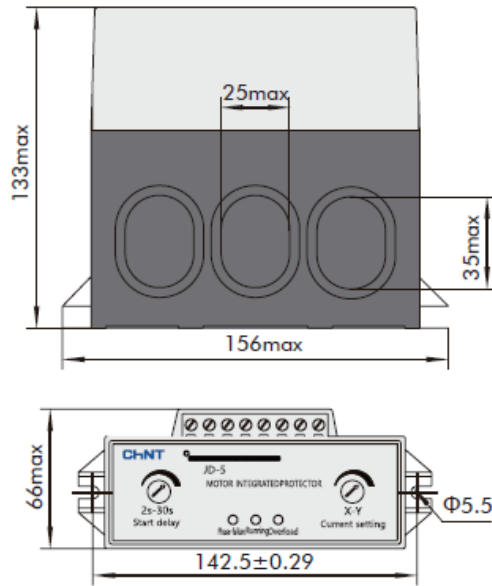
Características técnicas

- Corriente Nominal: 200A
- Rango Regulación: 80-200A
- Tensión de control: 380VAC
- Tensión nominal de funcionamiento: 690V
- Tension de impulso  $U_{imp}$ : 4kV
- Rango de Fluctuación admisible: 85%  $U_s$  - 110%  $U_s$
- Funciones de Protección: Sobrecarga, Pérdida de fase
- Numero de contactos: 1NO
- Corriente de cortocircuito condicional: 30kA

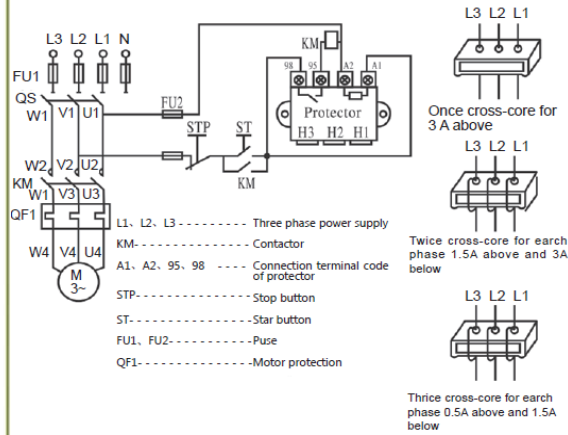


# FICHA DEL PRODUCTO

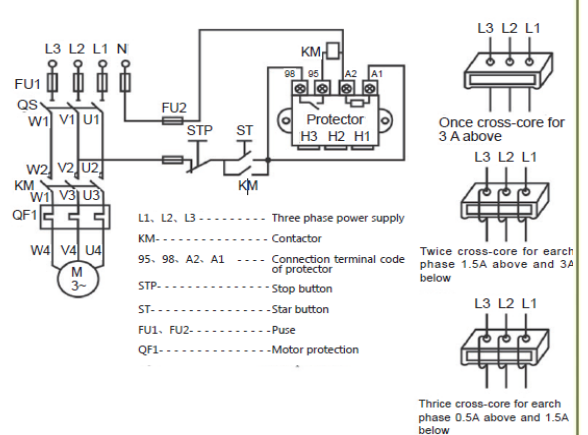
DESCRIPCIÓN  
APLICACIÓN:



6.1 Wiring diagram for control power supply @ AC3V voltage



6.2 Wiring diagram for control power supply @ AC22V voltage



2012 - 2013