

FICHA DEL PRODUCTO

ITEM:

rele termico electronico Regulación 160A-400A, control AC220V JD-5

CÓDIGO:

0506040CH

IMAGEN:



CHNT

DESCRIPCIÓN
APLICACIÓN:

JD-5

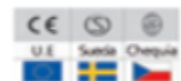
Rele térmico Electrónico

El protector integrado JD-5 se utiliza para proteger contra sobrecargas y fallas de fase de motores de CA a 50 Hz CA, con una tensión de aislamiento nominal inferior a 690VCA y una corriente de funcionamiento nominal de 0,5A a 400A para su funcionamiento continuo, o discontinuo.

El protector y el contactor de CA se utilizan generalmente de forma conjunta.

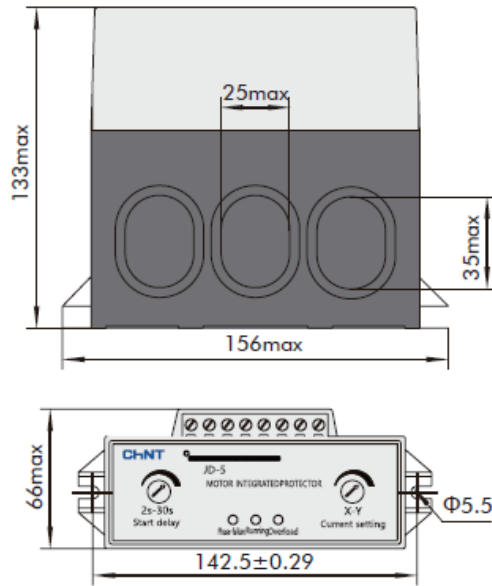
Características técnicas

- Corriente Nominal: 400A
- Rango Regulación: 160-400A
- Tensión de control: 220VAC
- Tensión nominal de funcionamiento: 690V
- Tension de impulso U_{imp} : 4kV
- Rango de Fluctuación admisible: 85% U_s - 110% U_s
- Funciones de Protección: Sobrecarga, Perdida de fase
- Numero de contactos: 1NO
- Corriente de cortocircuito condicional: 30kA

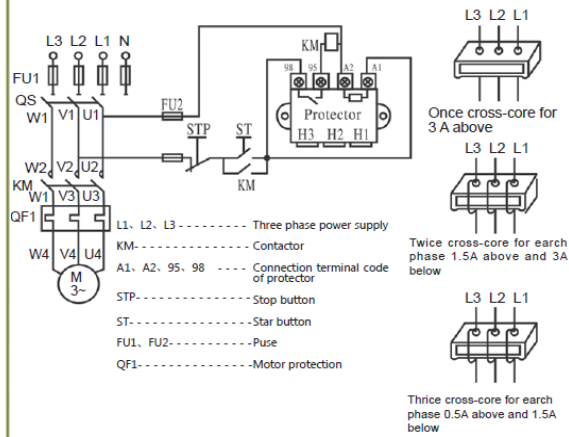


FICHA DEL PRODUCTO

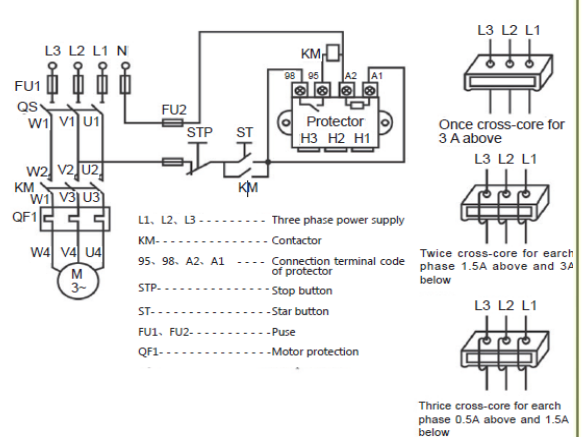
DESCRIPCIÓN
APLICACIÓN:



6.1 Wiring diagram for control power supply @ AC3V voltage



6.2 Wiring diagram for control power supply @ AC22V voltage



2012 - 2013