

FICHA DEL PRODUCTO

ITEM:

Rele de Proteccion Asimetria e inversion de fase. 3P, Ajustable

CÓDIGO:

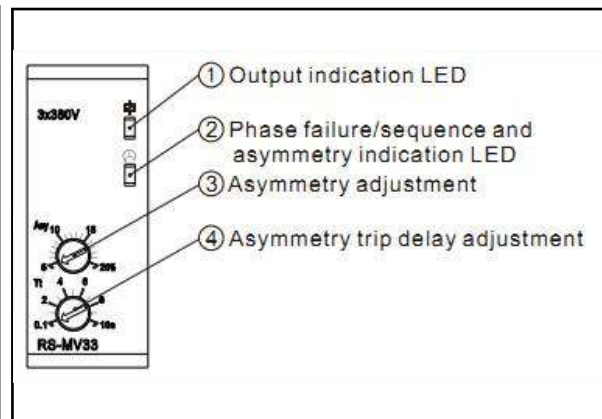
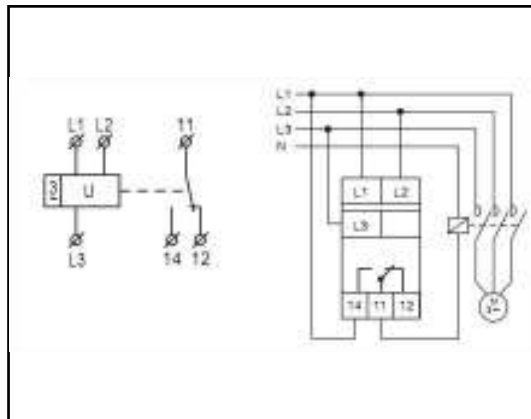
0506032FTR

IMAGEN:



DESCRIPCIÓN
APLICACIÓN:

Rele de Proteccion de Motores
>Asimetria Ajustable; 5-20%
>Falla de Fase
>Inversion de Fase
>380V AC
>Salida: Rele SPDT (NA+NC)
>Sin Neutro



2015 - 2016