

FICHA DEL PRODUCTO

ITEM: Rele indicador de Nivel, 5 sondas (incluidas) 240V

CÓDIGO: 05050120FTR

IMAGEN:

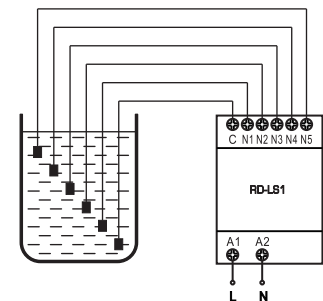


DESCRIPCIÓN
APLICACIÓN:

Technical data

Alimentacion	A1-A2
Voltaje nominal	AC 220-240V
Frecuencia nominal	50/60Hz
Maximo consumo	0.5W
Indicador alimentacion	Green LED
Indicador salida	Red LED
Tension de aislacion	240V
Grado de proteccion	IP20
Grado de polucion	3
Vida electrica	10 ⁵
Vida mecanica	10 ⁶
Altitud	≤2000m
Temperatura ambiental	-25 °C~+50 °C
Humedad relativa permisible	≤50% at 40 °C(without condensation)
Temperatura almacenaje	-25 °C~+75 °C
Calibre conductor	0.5~2.5mm ²
Torque apriete	0.5Nm
Montaje	TH35 rail (EN60715)

● Conexionado



El indicador de nivel de líquido se utiliza para indicar los diferentes niveles en tanques o pozos. Tiene función de alarma con pitido.