



NTE8 - Temporizadores

1. General

- 1.1 Tensión nominal: 5A/1A, 230Vca/30Vcc,Vca - 50/60Hz;
- 1.2 Tensión nominal de aislamiento: 250V;
- 1.3 Modo de instalación: II;
- 1.4 Grado de protección: IP20;
- 1.5 Vida eléctrica (maniobras): 100×10^3 ;
- 1.6 Norma: UNE-EN 60947-5-1
- 1.7 Aprobaciones y Certificados
Consultar la Tabla de Certificados en la última página del presente catálogo.



2. Esquemas de conexiones

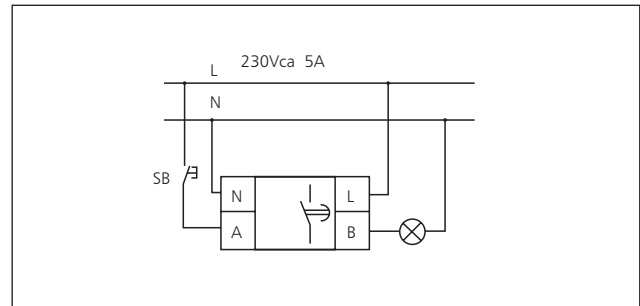
3.1 Secciones de cable admisibles:

Cable rígido: 1~6mm²

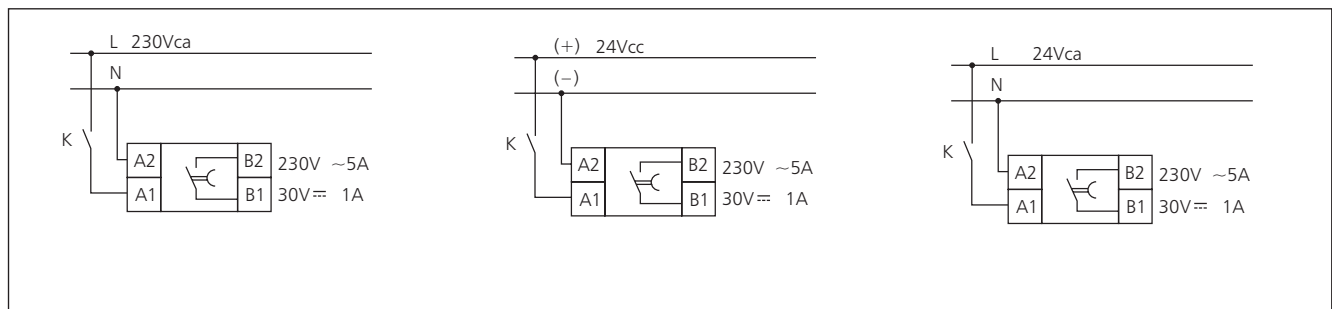
Cable flexible: 0.75~4 mm².

3.2 Par de apriete: 0.8 N • m

Esquema de conexiones del temporizador NTE8-A



Esquema de conexiones del temporizador NTE8-B



3. Características

3.1 Diseño compacto, peso ligero, larga vida útil, fiabilidad, elevada anti-interrupción, temporización precisa y funcionamiento estable.

3.2 Mínimo espacio: 1 módulo Din - 18mm)

3.3 Ahorro de energía debido a su bajo consumo (<1W)

4. Características técnicas

Modelo	Número de contactos	Tensión nominal de alimentación (V)	Tensión nominal de servicio (V)	Corriente nominal de servicio (A)	Retardos (seg.)	Tipo de retardo
NTE8-10A	1NA	230Vca	230Vca	5	0.1~10	A la desconexión
NTE8-120A	1NA	230Vca	230Vca	5	10~120	A la desconexión
NTE8-480A	1NA	230Vca	230Vca	5	30~480	A la desconexión
NTE8-10B	1NA	230Vca, 24Vcc, 24Vca	230Vca	5	0.1~10	A la conexión
			30Vcc	1		
NTE8-120B	1NA	230Vca, 24Vcc, 24Vca	230Vca	5	10~120	A la conexión
			30Vcc	1		
NTE8-480B	1NA	230Vca, 24Vcc, 24Vca	230Vca	5	30~480	A la conexión
			30Vcc	1		

2.1 Nivel de aislamiento: entre circuito y guía de montaje: 2000Vca durante 1 min.; entre contactos NA: 750Vca durante 1 min.

2.2.2 Consumo nominal de energía: <1W

5. Información general

Modelo	Categoría	Retardo (seg.)	Tensiones de servicio	Embalaje	Referencias y Códigos	
					Referencia	Código
NTE8	A	10	220/230Vca	192	153401	-
NTE8	A	120	220/230Vca	192	153402	-
NTE8	A	480	220/230Vca	192	153403	-
NTE8	B	10	220/230Vca	192	153404	-
NTE8	B	10	24Vca	192	153405	-
NTE8	B	10	24Vcc	192	153406	-
NTE8	B	120	220/230Vca	192	153407	-
NTE8	B	120	24Vca	192	153408	-
NTE8	B	120	24Vcc	192	153409	-
NTE8	B	480	220/230Vca	192	153410	-
NTE8	B	480	24Vca	192	153411	-
NTE8	B	480	24Vcc	192	153412	-

Nota: En caso de no notificación especial de la tensión nominal del suministro de control de potencia, el estilo por defecto es de CA 230V.

6. Dimensiones generales y de montaje (mm)

