

FICHA DEL PRODUCTO

ITEM:

CÓDIGO:

IMAGEN:



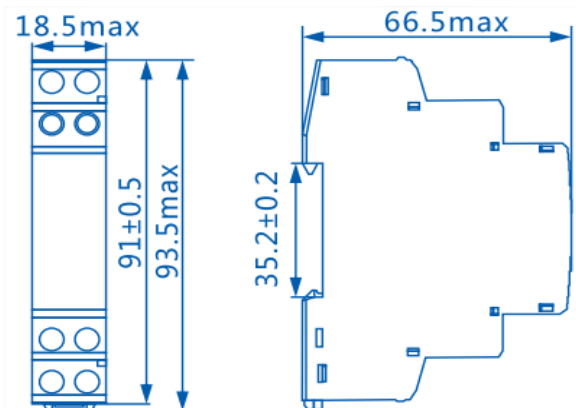
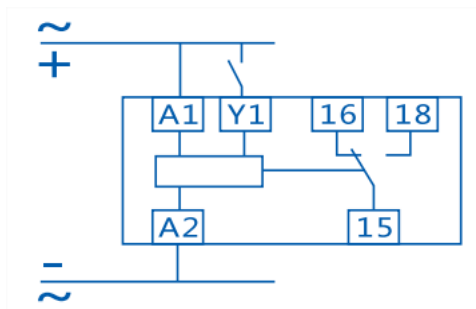
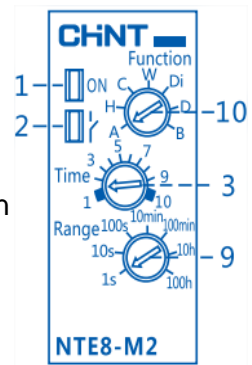
CHNT

DESCRIPCIÓN
APLICACIÓN:

Rele temporizado multifuncion
Rango 1/10/100s; 10/100m; 10/100h
Salida SPDT
Voltaje operacion:230V (-15% +10%)
capacidad contactos :
5A (AC1) 0.75A (AC-15) 0.27A (DC-13)

NTE8-M2

- 1.- Led Encendido
- 2.- Led Salida
- 3.- Ajuste tiempo
- 9.- Rango Tiempo
- 10.- Seleccion funcion



FICHA DEL PRODUCTO

DESCRIPCIÓN
APLICACIÓN:

Símbolo	Funcion	Diagrama operación
A	On-Delay parte desconectado	
H	On-Delay parte conectado	
C	Off-Delay activación con pulso, flanco de subida, conteo con flanco de bajada	
W	Off-Delay disparo por pulso, activación y conteo con flanco de bajada	
Di	Cíclico Simétrico parte conectado	
D	Cíclico Simétrico parte desconectado	
B	salida temporizada activada por pulso	

2012 - 2013