

# FICHA DEL PRODUCTO

ITEM:

Rele termico 3SR8-D2355, p/contactador 40...95A, 23-32A

CÓDIGO:

05011320CH

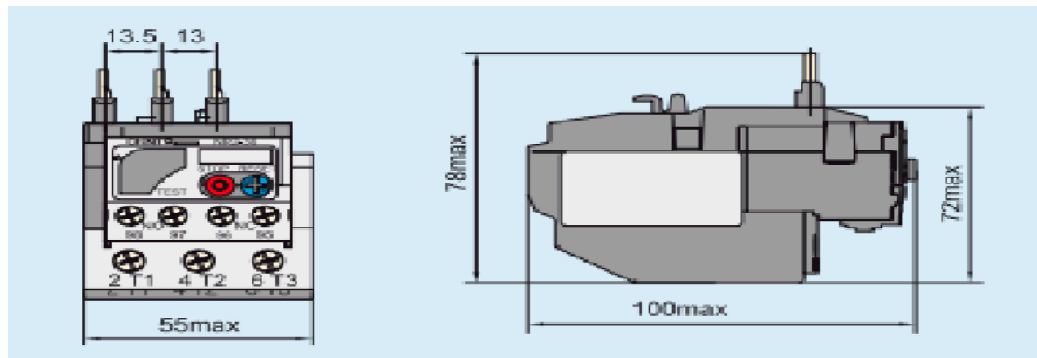
IMAGEN:



DESCRIPCIÓN  
APLICACIÓN:

• **Características generales:**

- 3 fases bimetálicas
- Ajuste continuo de la corriente
- Compensación de la temperatura ambiente
- Indicador de disparo
- Botones de prueba y de desconexión
- Botón para ajuste Manual-Automático
- Contactos 1NA+1NC separados eléctricamente



[WWW.NDU.CL](http://WWW.NDU.CL)