

FICHA DEL PRODUCTO

ITEM:

Rele termico 3SR8-D2355, p/contactador 3SC8-32A, 28-36A

CÓDIGO:

05010360CH

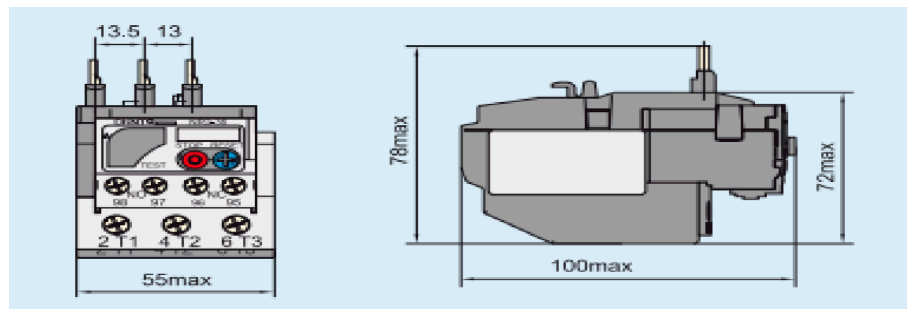
IMAGEN:



DESCRIPCIÓN
APLICACIÓN:

• **Características generales:**

- 3 fases bimetálicas
- Ajuste continuo de la corriente
- Compensación de la temperatura ambiente
- Indicador de disparo
- Botones de prueba y de desconexión
- Botón para ajuste Manual-Automático
- Contactos 1NA+1NC separados eléctricamente



WWW.NDU.CL