

# FICHA DEL PRODUCTO

ITEM: Rele termico 3SR8-D1310, p/contactador 3SC8-9A, 4,0-6,0A

CÓDIGO: 05010063CH

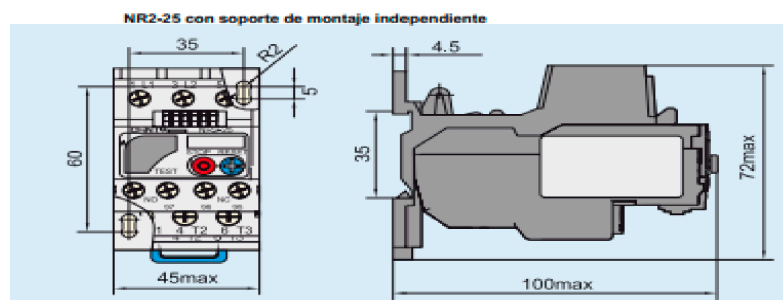
IMAGEN:



DESCRIPCIÓN  
APLICACIÓN:

• **Características generales:**

- 3 fases bimetálicas
- Ajuste continuo de la corriente
- Compensación de la temperatura ambiente
- Indicador de disparo
- Botones de prueba y de desconexión
- Botón para ajuste Manual-Automático
- Contactos 1NA+1NC separados eléctricamente



[WWW.NDU.CL](http://WWW.NDU.CL)