

FICHA DEL PRODUCTO

ITEM:

Contactador NC6 4P, 6A AC3 230/400/690V, bobina 220VAC

CÓDIGO:

03040068400CH

IMAGEN:



CHNT

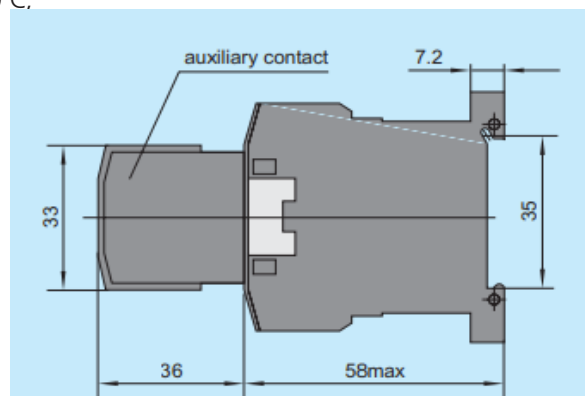
DESCRIPCIÓN
APLICACIÓN:

Contactador 6A
Bobina 220Vac
4 contactos principales

NC6

General

- 1.1 Certificados: CE, VDE, EK, ESC, UKrSEPRO, GOST, RCC, UL;
- 1.2 Tensión nominal: 50/60Hz, hasta; 690V
- 1.3 Corrientes nominales (AC-3): 6, 9A
- 1.4 Uso: maniobra de circuitos a distancia; protección de circuitos contra sobrecargas, en combinación con un relé térmico; maniobra y control de motores.
- 1.5 Categorías de empleo: AC-3, AC-4;
- 1.6 Altitud: $\leq 2000\text{m}$;
- 1.7 Temperatura ambiente: $-5\text{ C} \sim +40\text{ C}$;
- 1.8 Categoría de montaje: III



WWW.NDU.CL